

مقبس حائطي مع تثبيت خارجي

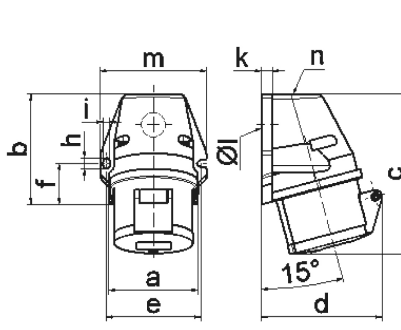


وصف الصنف	
100	رقم الصنف لدى
4024941001007	الرقم الدولي للصنف
,,,,	فئة المنتج
16 أمبير, 16 أمبير, 16 أمبير, 16 أمبير, 16 أمبير	شدة التيار
5 أقطاب, 5 أقطاب, 5 أقطاب, 5 أقطاب, 5 أقطاب	عددا لأقطاب
3, 3, 3, 3, 3	ترتيب المراحل
6 الساعة, 6 الساعة, 6 الساعة, 6 الساعة, 6 الساعة	وضع ملامس التأريض
200346 حتى 415240 فلط, 346200 حتى 415240 فلط, 346200 حتى 415240 فلط, 346200 حتى 415240 فلط, 346200 حتى 415240 فلط	الجهد
50 و 60 هرتز, 50 و 60 هرتز, 50 و 60 هرتز, 50 و 60 هرتز, 50 و 60 هرتز	التردد

وصف الصنف	
44, 44, 44, 44, 44	نوع الحماية
أحمر, أحمر, أحمر, أحمر, أحمر	لون التمييز
أعلى العلبة أحمر 3000 , رقية حمراء 3000 , غطاء بمفصلة أحمر 3000 , أسفل علبة رمادي 7035 , غطاء بمفصلة أحمر 3000 , رقية حمراء 3000 , أعلى العلبة أحمر 3000 , أسفل علبة رمادي 7035 , غطاء بمفصلة أحمر 3000 , رقية حمراء 3000 , أعلى العلبة أحمر 3000 , أسفل علبة رمادي 7035 , غطاء بمفصلة أحمر 3000 , رقية حمراء 3000 , أعلى العلبة أحمر 3000 , أسفل علبة رمادي 7035	لون الأجهزة
مع طرف ملولب, مع طرف ملولب, مع طرف ملولب, مع طرف ملولب, مع طرف ملولب	تقنية التوصيل
4,0 مم مربع, 4,0 مم مربع, 4,0 مم مربع, 4,0 مم مربع, 4,0 مم مربع	الحد الأقصى لقطر الموصل
125 من أعلى, 125 من أعلى, 125 من أعلى, 125 من أعلى, 125 من أعلى	مدخل الكابل
131, 131, 131, 131, 131	ارتفاع الأجهزة بالمليمتير
87, 87, 87, 87, 87	عرض الأجهزة بالمليمتير
98, 98, 98, 98, 98	عمق الأجهزة بالمليمتير
87 90 مم ارتفاع عرض, 87 90 مم ارتفاع عرض, 87 90 مم ارتفاع عرض, 87 90 مم ارتفاع عرض, 87 90 مم ارتفاع عرض	مقاس العلبة
بولي أميد, بولي أميد, بولي أميد, بولي أميد, بولي أميد	خامة العلبة
حامل الملامسات من البولي أميد, الملامسات نحاس أصفر لامع, حامل الملامسات من البولي أميد, حامل الملامسات نحاس أصفر لامع, حامل الملامسات من البولي أميد, حامل الملامسات نحاس أصفر لامع, حامل الملامسات من البولي أميد, حامل الملامسات نحاس أصفر لامع, حامل الملامسات من البولي أميد	اللامسات

الخصائص التقنية الأخرى	
مدخل كابل مفتوح مرة بأعلى ومغلق مرة بالأرضية, مدخل كابل مفتوح مرة بأعلى ومغلق مرة بالأرضية, مدخل كابل مفتوح مرة بأعلى ومغلق مرة بالأرضية, مدخل كابل مفتوح مرة بأعلى ومغلق مرة بالأرضية, مدخل كابل مفتوح مرة بأعلى ومغلق مرة بالأرضية	

البيانات اللوجيستية	
0.22	الوزن المستقل
	نوع العبوة
١٠	كمية المحتوى
4024941827867	الرقم الدولي للصف
٣٨٧	الطول
٢٢٢	العرض
١٥٠	الارتفاع
٢,٣٩٣	الوزن
١١,٠٢٩,٥	الحجم



1 MB 19

Ampere Polzahl	16 3	16 4	16 5	32 3	32 4	32 5
a	59,5	72,4	72,4	79,1	79,1	79,1
b	90,0	90,0	90,0	92,0	92,0	92,0
c	130,0	130,0	131,0	142,0	142,0	142,0
d	85,0	96,0	98,0	103,0	103,0	106,0
e	62,0	77,0	77,0	84,0	84,0	84,0
f	33,5	33,5	33,5	30,0	30,0	30,0
h	9,0	9,0	9,0	9,0	9,0	9,0
i	5,5	5,5	5,5	5,5	5,5	5,5
k	8,0	9,0	9,0	9,0	9,0	9,0
l ø	21,0	21,0	21,0	21,0	21,0	21,0
m	72,0	87,0	87,0	94,0	94,0	94,0
n	M20	M25	M25	M25	M25	M25
Leiter mm ² min	1,5	1,5	1,5	2,5	2,5	2,5
Leiter mm ² max	4	4	4	10	10	10