

Wandsteckdose - mit Aussenbefestigung

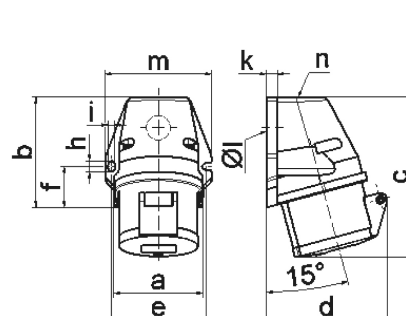


Artikelbeschreibung	
BALS-Art.-Nr	100
EAN	4024941001007
Produktgruppe	Wandsteckdose, Wandsteckdose, Wandsteckdose, Wandsteckdose, Wandsteckdose
Stromstärke	16A, 16A, 16A, 16A, 16A
Polzahl	5p, 5p, 5p, 5p, 5p
Anordnung der Phasen	3P+N+PE, 3P+N+PE, 3P+N+PE, 3P+N+PE, 3P+N+PE
Lage des Schutzkontaktes	6h, 6h, 6h, 6h, 6h
Spannung	200/346 - 240/415V~, 200/346 - 240/415V~, 200/346 - 240/415V~, 200/346 - 240/415V~, 200/346 - 240/415V~

Artikelbeschreibung	
Frequenz	50/60Hz, 50/60Hz, 50/60Hz, 50/60Hz, 50/60Hz
Schutzart	IP44, IP44, IP44, IP44, IP44
Kennfarbe	rot, rot, rot, rot, rot
Gerätefarbe	Gehäuseoberteil rot RAL 3000, Kragen rot RAL 3000, Klappdeckel rot RAL 3000, Gehäuseunterteil grau RAL 7035, Klappdeckel rot RAL 3000, Kragen rot RAL 3000, Gehäuseoberteil rot RAL 3000, Gehäuseunterteil grau RAL 7035, Klappdeckel rot RAL 3000, Kragen rot RAL 3000, Gehäuseoberteil rot RAL 3000, Gehäuseunterteil grau RAL 7035, Klappdeckel rot RAL 3000, Kragen rot RAL 3000, Gehäuseoberteil rot RAL 3000, Gehäuseunterteil grau RAL 7035, Klappdeckel rot RAL 3000, Kragen rot RAL 3000, Gehäuseoberteil rot RAL 3000, Gehäuseunterteil grau RAL 7035
Anschluss technik	mit Schraubklemme, mit Schraubklemme, mit Schraubklemme, mit Schraubklemme, mit Schraubklemme
Maximaler Leiterquerschnitt	4,0 qmm, 4,0 qmm, 4,0 qmm, 4,0 qmm, 4,0 qmm
Kabeleinführung	1xM25 oben, 1xM25 oben, 1xM25 oben, 1xM25 oben, 1xM25 oben
Geräte-Höhe	131mm, 131mm, 131mm, 131mm, 131mm
Geräte-Breite	87mm, 87mm, 87mm, 87mm, 87mm
Geräte-Tiefe	98mm, 98mm, 98mm, 98mm, 98mm
Gehäusegrösse	90x87 mm (HxB), 90x87 mm (HxB), 90x87 mm (HxB), 90x87 mm (HxB), 90x87 mm (HxB)
Gehäusematerial	Polyamid, Polyamid, Polyamid, Polyamid, Polyamid
Kontakte	Der Kontaktträger ist aus Polyamid, Die Kontakte sind Messing blank, Die Kontakte sind Messing blank, Der Kontaktträger ist aus Polyamid, Die Kontakte sind Messing blank, Der Kontaktträger ist aus Polyamid, Die Kontakte sind Messing blank, Der Kontaktträger ist aus Polyamid, Die Kontakte sind Messing blank, Der Kontaktträger ist aus Polyamid, Die Kontakte sind Messing blank, Der Kontaktträger ist aus Polyamid, Die Kontakte sind Messing blank, Der Kontaktträger ist aus Polyamid

Zusätzliche technische Informationen	
	Die Leitungseinführung ist einmal oben offen und einmal im Boden verschlossen, Die Leitungseinführung ist einmal oben offen und einmal im Boden verschlossen, Die Leitungseinführung ist einmal oben offen und einmal im Boden verschlossen, Die Leitungseinführung ist einmal oben offen und einmal im Boden verschlossen, Die Leitungseinführung ist einmal oben offen und einmal im Boden verschlossen, Die Leitungseinführung ist einmal oben offen und einmal im Boden verschlossen

Logistikdaten	
Einzelgewicht	0,22 kg / Stück
Verpackungsart	Karton
Inhaltsmenge	10 ST
EAN	4024941827867
Länge	387 mm
Breite	222 mm
Höhe	150 mm
Gewicht	2,393 kg
Volumen	11.029,5 ccm



1 MB 19

Ampere	16	16	16	32	32	32
Polzahl	3	4	5	3	4	5
a	59,5	72,4	72,4	79,1	79,1	79,1
b	90,0	90,0	90,0	92,0	92,0	92,0
c	130,0	130,0	131,0	142,0	142,0	142,0
d	85,0	96,0	98,0	103,0	103,0	106,0
e	62,0	77,0	77,0	84,0	84,0	84,0
f	33,5	33,5	33,5	30,0	30,0	30,0
h	9,0	9,0	9,0	9,0	9,0	9,0
i	5,5	5,5	5,5	5,5	5,5	5,5
k	8,0	9,0	9,0	9,0	9,0	9,0
l Ø	21,0	21,0	21,0	21,0	21,0	21,0
m	72,0	87,0	87,0	94,0	94,0	94,0
n	M20	M25	M25	M25	M25	M25
Leiter mm ² min	1,5	1,5	1,5	2,5	2,5	2,5
Leiter mm ² max	4	4	4	10	10	10