

Base mural - con fijación externa



Descripción del artículo	
Código BALS	100
EAN	4024941001007
Grupo de productos	Base mural , Base mural , Base mural , Base mural , Base mural
Intensidad de corriente	16A, 16A, 16A, 16A, 16A
Número de polos	5p, 5p, 5p, 5p, 5p
Arreglo de las fases	3P+N+PE, 3P+N+PE, 3P+N+PE, 3P+N+PE, 3P+N+PE
Ubicación del contacto de puesta a tierra	6h, 6h, 6h, 6h, 6h
Tensión	De 200/346 hasta 240/415V, De 200/346 hasta 240/415V, De 200/346 hasta 240/415V, De 200/346 hasta 240/415V, De 200/346 hasta 240/415V

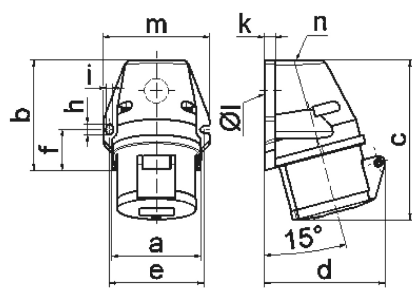
Descripción del artículo	
Frecuencia	50 y 60Hz, 50 y 60Hz, 50 y 60Hz, 50 y 60Hz, 50 y 60Hz
Índice de protección	IP44, IP44, IP44, IP44, IP44
Color distintivo	rojo, rojo, rojo, rojo, rojo
Color del equipo	Parte sup carcasa rj RAL 3000, Anillo rojo RAL 3000, Tapa abatible roja RAL 3000, Parte inf carcasa gris RAL7035, Tapa abatible roja RAL 3000, Anillo rojo RAL 3000, Parte sup carcasa rj RAL 3000, Parte inf carcasa gris RAL7035, Tapa abatible roja RAL 3000, Anillo rojo RAL 3000, Parte sup carcasa rj RAL 3000, Parte inf carcasa gris RAL7035, Tapa abatible roja RAL 3000, Anillo rojo RAL 3000, Parte sup carcasa rj RAL 3000, Parte inf carcasa gris RAL7035, Tapa abatible roja RAL 3000, Anillo rojo RAL 3000, Parte sup carcasa rj RAL 3000, Parte inf carcasa gris RAL7035
Sistema de conexión	con bornes de tornillo, con bornes de tornillo, con bornes de tornillo, con bornes de tornillo, con bornes de tornillo
Máxima sección transversal del cable	4,0 mm ² , 4,0 mm ² , 4,0 mm ² , 4,0 mm ² , 4,0 mm ²
Entrada de cable	1xM25 arriba, 1xM25 arriba, 1xM25 arriba, 1xM25 arriba, 1xM25 arriba
Altura del equipo en mm	131mm, 131mm, 131mm, 131mm, 131mm
Anchura del equipo en mm	87mm, 87mm, 87mm, 87mm, 87mm
Profundidad del equipo en mm	98mm, 98mm, 98mm, 98mm, 98mm
Dimensiones de carcasa	90x87 mm (AlxAn), 90x87 mm (AlxAn), 90x87 mm (AlxAn), 90x87 mm (AlxAn), 90x87 mm (AlxAn)
Material de la carcasa	Poliamida, Poliamida, Poliamida, Poliamida, Poliamida
Contactos	El portacontactos es de poliamida, Los contactos son de latón desnudo, Los contactos son de latón desnudo, El portacontactos es de poliamida, Los contactos son de latón desnudo, El portacontactos es de poliamida, Los contactos son de latón desnudo, El portacontactos es de poliamida, Los contactos son de latón desnudo, El portacontactos es de poliamida, Los contactos son de latón desnudo, El portacontactos es de poliamida

Otras características técnicas

La entrada de cable está abierta una vez por arriba y cerrada una vez por abajo, La entrada de cable está abierta una vez por arriba y cerrada una vez por abajo, La entrada de cable está abierta una vez por arriba y cerrada una vez por abajo, La entrada de cable está abierta una vez por arriba y cerrada una vez por abajo, La entrada de cable está abierta una vez por arriba y cerrada una vez por abajo, La entrada de cable está abierta una vez por arriba y cerrada una vez por abajo

Datos de logística

Peso individual	0.22 Kg / null
Tipo de embalaje	null
Cantidad de unidades	10 ST
EAN	4024941827867
Longitud	387 mm
Ancho	222 mm
Altura	150 mm
Peso	2,393 kg
Volumen	11.029,5 ccm



Ampere Polzahl	16 3	16 4	16 5	32 3	32 4	32 5
a	59,5	72,4	72,4	79,1	79,1	79,1
b	90,0	90,0	90,0	92,0	92,0	92,0
c	130,0	130,0	131,0	142,0	142,0	142,0
d	85,0	96,0	98,0	103,0	103,0	106,0
e	62,0	77,0	77,0	84,0	84,0	84,0
f	33,5	33,5	33,5	30,0	30,0	30,0
h	9,0	9,0	9,0	9,0	9,0	9,0
i	5,5	5,5	5,5	5,5	5,5	5,5
k	8,0	9,0	9,0	9,0	9,0	9,0
l ø	21,0	21,0	21,0	21,0	21,0	21,0
m	72,0	87,0	87,0	94,0	94,0	94,0
n	M20	M25	M25	M25	M25	M25
Leiter mm ² min	1,5	1,5	1,5	2,5	2,5	2,5
Leiter mm ² max	4	4	4	10	10	10

1 MB 19