

Настенная розетка - с наружным креплением

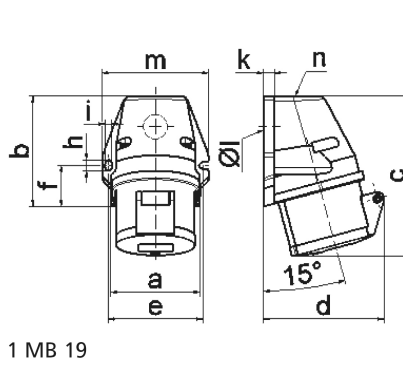


Описание изделия	
№ арт. BALS	100
Код EAN	4024941001007
Группа продукции	null, null, null, null, null
Сила тока	16 A, 16 A, 16 A, 16 A, 16 A
Кол-во полюсов	5-пол., 5-пол., 5-пол., 5-пол., 5-пол.
Расположение фаз	3 фазы+N+PE, 3 фазы+N+PE, 3 фазы+N+PE, 3 фазы+N+PE, 3 фазы+N+PE
Положение заземляющего контакта	6 ч, 6 ч, 6 ч, 6 ч, 6 ч
	от 200/346 до 240/415 В, от 200/346 до 240/415 В, от 200/346 до 240/415 В, от 200/346 до 240/415 В, от 200/346 до 240/415 В

Описание изделия	
Частота	50 и 60 Гц, 50 и 60 Гц, 50 и 60 Гц, 50 и 60 Гц, 50 и 60 Гц
Степень защиты	IP44, IP44, IP44, IP44, IP44
Маркировочный цвет	красный, красный, красный, красный, красный
Цвет прибора	Верх корпуса красный RAL 3000, Буртик красный RAL 3000, Откид. крышка красная RAL 3000, Низ корпуса серый RAL 7035, Откид. крышка красная RAL 3000, Буртик красный RAL 3000, Верх корпуса красный RAL 3000, Низ корпуса серый RAL 7035, Откид. крышка красная RAL 3000, Буртик красный RAL 3000, Верх корпуса красный RAL 3000, Низ корпуса серый RAL 7035, Откид. крышка красная RAL 3000, Буртик красный RAL 3000, Верх корпуса красный RAL 3000, Низ корпуса серый RAL 7035, Откид. крышка красная RAL 3000, Буртик красный RAL 3000, Верх корпуса красный RAL 3000, Низ корпуса серый RAL 7035
Соединение	с винт. клеммой, с винт. клеммой, с винт. клеммой, с винт. клеммой, с винт. клеммой
Макс. поперечное сечение кабеля	4,0 мм ² , 4,0 мм ² , 4,0 мм ² , 4,0 мм ² , 4,0 мм ²
Кабельный ввод	1xM25 сверху, 1xM25 сверху, 1xM25 сверху, 1xM25 сверху, 1xM25 сверху
Высота прибора, мм	131mm, 131mm, 131mm, 131mm, 131mm
Ширина прибора, мм	87mm, 87mm, 87mm, 87mm, 87mm
Глубина прибора, мм	98mm, 98mm, 98mm, 98mm, 98mm
Размер корпуса	90x87 мм (ВxШ), 90x87 мм (ВxШ), 90x87 мм (ВxШ), 90x87 мм (ВxШ), 90x87 мм (ВxШ)
Материал корпуса	Полиамид, Полиамид, Полиамид, Полиамид, Полиамид
Контакты	Контактная подложка из полиамида, Контакты из необработанной латуни, Контакты из необработанной латуни, Контактная подложка из полиамида, Контакты из необработанной латуни, Контактная подложка из полиамида, Контакты из необработанной латуни, Контактная подложка из полиамида, Контакты из необработанной латуни, Контактная подложка из полиамида, Контакты из необработанной латуни, Контактная подложка из полиамида

прочие технические характеристики	
	1 открытый кабельный ввод сверху, 1 закрытый кабельный ввод снизу, 1 открытый кабельный ввод сверху, 1 закрытый кабельный ввод снизу, 1 открытый кабельный ввод сверху, 1 закрытый кабельный ввод снизу, 1 открытый кабельный ввод сверху, 1 закрытый кабельный ввод снизу, 1 открытый кабельный ввод сверху, 1 закрытый кабельный ввод снизу, 1 открытый кабельный ввод сверху, 1 закрытый кабельный ввод снизу, 1 открытый кабельный ввод сверху, 1 закрытый кабельный ввод снизу

Логистика	
Масса одного изделия	0.22 кг / null
Тип упаковки	null
Кол-во в упаковке	10 ST
Код EAN	4024941827867
Длина	387 mm
Ширина	222 mm
Высота	150 mm
Масса	2,393 kg
Объем	11 029,5 ccm



Ampere Polzahl	16 3	16 4	16 5	32 3	32 4	32 5
a	59,5	72,4	72,4	79,1	79,1	79,1
b	90,0	90,0	90,0	92,0	92,0	92,0
c	130,0	130,0	131,0	142,0	142,0	142,0
d	85,0	96,0	98,0	103,0	103,0	106,0
e	62,0	77,0	77,0	84,0	84,0	84,0
f	33,5	33,5	33,5	30,0	30,0	30,0
h	9,0	9,0	9,0	9,0	9,0	9,0
i	5,5	5,5	5,5	5,5	5,5	5,5
k	8,0	9,0	9,0	9,0	9,0	9,0
l Ø	21,0	21,0	21,0	21,0	21,0	21,0
m	72,0	87,0	87,0	94,0	94,0	94,0
n	M20	M25	M25	M25	M25	M25
Leiter mm ² min	1,5	1,5	1,5	2,5	2,5	2,5
Leiter mm ² max	4	4	4	10	10	10

1 MB 19