

مقبس حائطي مدمج مزود بأسلاك جاهزة للتوصيل



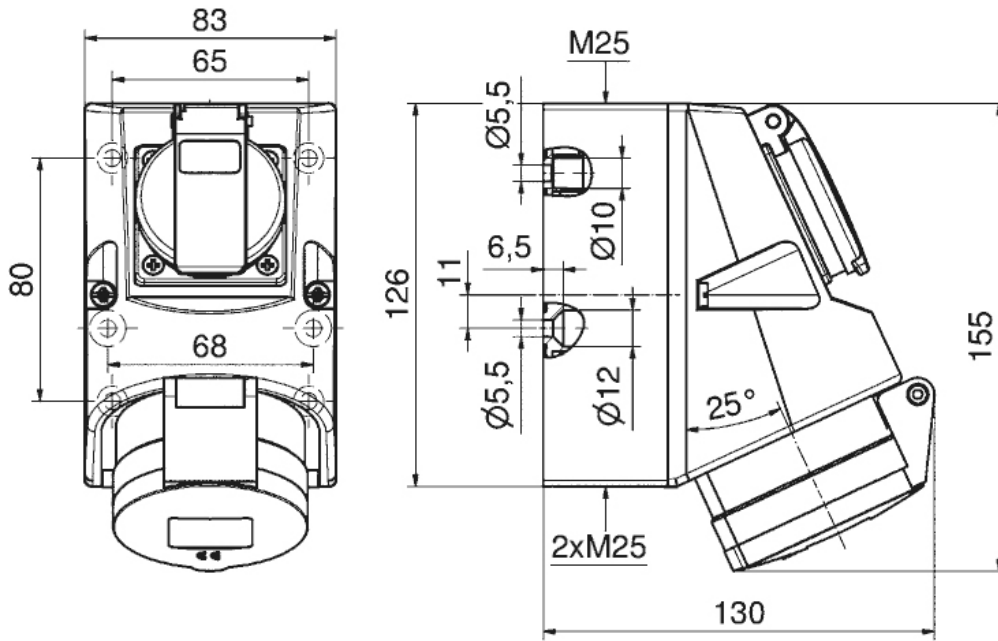
وصف الصنف	
1010	رقم الصنف لدى
4024941948838	الرقم الدولي للصنف
مقبس حائطي مدمج بنظام	فئة المنتج
16 أمبير	شدة التيار
5 أقطاب	عددا لأقطاب
3	ترتيب المراحل
الساعة 6	وضع ملامس التأريض
200346 حتى 415240 فلت	الجهد
50 و 60 هرتز	التردد
44	نوع الحماية

وصف الصنف	
لون التمييز	أحمر
لون الأجهزة	غطاء بمفصلة أحمر 3000 , أسفل علبة رمادي 7035 , أعلى علبة رمادي 7035 , رقبة رمادية 7035
تقنية التوصيل	تقنية شد نابضي دون لولبة كطرف قفصي بشد نابضي مع ملامس
الحد الأقصى لقطر الموصل	4,0 مم مربع
مدخل الكابل	125 من أعلى، 225 من أسفل
ارتفاع الأجهزة بالمليمتير	154
عرض الأجهزة بالمليمتير	83
عمق الأجهزة بالمليمتير	130
مقاس العلبة	126 83 مم ارتفاع عرض
خامة العلبة	بلاستيك
اللامسات	حامل اللامسات من البولي أميد، اللامسات نحاس أصفر لامع

الخصائص التقنية الأخرى	
مدخل كابل مفتوح مرة بأعلى ومغلق مرتين، أسفل، مع مقبس مؤرض مدمج 16 أمبير 250 فلت تيار متردد نظام الماني	
يوجد بقاعدة العلبة أربع ثقوب تثبيت قابلين للفتح	
مع أطراف توصيل 36 مم مع سلك جاهز للتوصيل	

البيانات اللوجيستية	
الوزن المستقل	0.462
نوع العبوة	
كمية المحتوى	١

البيانات اللوجيستية	
4024941948838	الرقم الدولي للصف
١٣٠	الطول
٨٣	العرض
١٥٤	الارتفاع
٠,٤٦٣	الوزن
١,٦٦١,٦٦	الحجم
	نوع العبوة
١٠	كمية المحتوى
4024941959261	الرقم الدولي للصف
٣٣٠	الطول
٢١٦	العرض
٢٦٠	الارتفاع
٤,٨٤٦	الوزن
١٧,٠٦٢,٥	الحجم



1 MB 122