

coffret mural combiné - précâblé



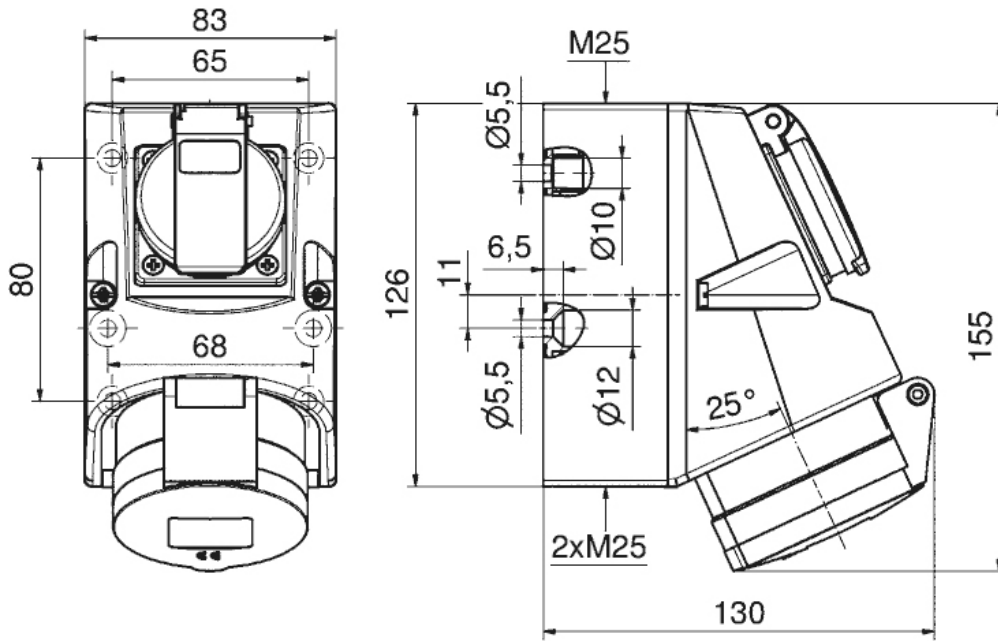
| Description de l'article | |
|--------------------------------------|-------------------------------------|
| Référence | 1010-QC |
| EAN | 4024941948838 |
| Groupe de produits | coffret mural combiné Quick-Connect |
| Intensité | 16A |
| Nombre de pôles | 5p |
| Disposition des phases | 3P+N+PE |
| Emplacement du contact de protection | 6h |
| Tension | 200/346 à 240/415V |
| Fréquence | 50 et 60Hz |

| Description de l'article | |
|----------------------------------|---|
| Indice de protection | IP44 |
| Code couleur | rouge |
| Couleur de l'appareil | partie inf. gris RAL 7035, partie sup. gris RAL 7035 |
| Connectique | technique de connexion à ressort sans vis avec bornes à ressort de traction avec contact Kontex |
| Section maximale des conducteurs | 4,0 mm ² |
| Entrée de câble | 1xM25 en haut, 2xM25 en bas |
| Hauteur de l'appareil en mm | 154mm |
| Largeur de l'appareil en mm | 83mm |
| Profondeur de l'appareil en mm | 130mm |
| Dimensions du boîtier | 126x83 mm (HxL) |
| Matériau du boîtier | plastique |
| Contacts | le porte-contacts est en polyamide, les contacts sont en laiton nu |

| Autres caractéristiques techniques | |
|------------------------------------|--|
| | Avec prise domestique 16A 250V CA système allemand intégrée, L'entrée de câble est ouverte une fois en haut et fermée deux fois en bas |
| | 4 trous de fixation défonçables se trouvent dans le fond du boîtier |
| | Avec bornes 3x6 mm ² et précâblé |

| Données logistiques | |
|---------------------|-----------------|
| Poids unitaire | 0.462 Kg / null |

| Données logistiques | |
|---------------------|---------------|
| Type d'emballage | null |
| Contenu | 1 ST |
| EAN | 4024941948838 |
| Longueur | 130 mm |
| Largeur | 83 mm |
| Hauteur | 154 mm |
| Poids | 0,463 kg |
| Volume | 1661,66 ccm |
| Type d'emballage | null |
| Contenu | 10 ST |
| EAN | 4024941959261 |
| Longueur | 330 mm |
| Largeur | 216 mm |
| Hauteur | 260 mm |
| Poids | 4,846 kg |
| Volume | 17062,5 ccm |



1 MB 122