

Комбинир. настенная розетка - Готовая проводка

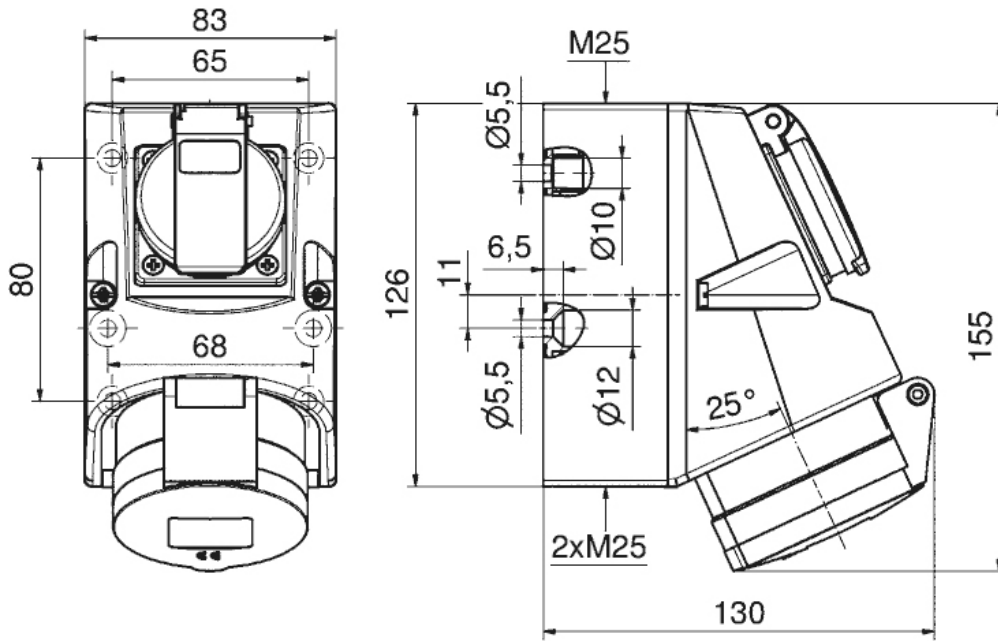


Описание изделия	
№ арт. BALS	1010-QC
Код EAN	4024941948838
Группа продукции	Комбинированная настенная розетка Quick-Connect
Сила тока	16 А
Кол-во полюсов	5-пол.
Расположение фаз	3 фазы+N+PE
Положение заземляющего контакта	6 ч
	от 200/346 до 240/415 В
Частота	50 и 60 Гц

Описание изделия	
Степень защиты	IP44
Маркировочный цвет	красный
Цвет прибора	Откид. крышка красная RAL 3000, Низ корпуса серый RAL 7035, Верх корпуса серый RAL 7035, Буртик серый RAL 7035
Соединение	безвинтовые туннельные пружинные клеммы с контактом Kontex
Макс. поперечное сечение кабеля	4,0 мм ²
Кабельный ввод	1xM25 сверху, 2xM25 снизу
Высота прибора, мм	154mm
Ширина прибора, мм	83mm
Глубина прибора, мм	130mm
Размер корпуса	126x83 мм (ВxШ)
Материал корпуса	Пластмасса
Контакты	Контактная подложка из полиамида, Контакты из необработанной латуни

прочие технические характеристики	
	1 открытый кабельный ввод сверху, 2 закрытых кабельных ввода снизу, Встроенная розетка с заземл. контактом 16 А 250 В перем. тока, немецкая система
	В днище прибора имеются 4 крепежных отверстия для выламывания
	С клеммами 3x6 мм и готовой проводкой

Логистика	
Масса одного изделия	0.462 кг / null
Тип упаковки	null
Кол-во в упаковке	1 ST
Код EAN	4024941948838
Длина	130 mm
Ширина	83 mm
Высота	154 mm
Масса	0,463 kg
Объем	1 661,66 ccm
Тип упаковки	null
Кол-во в упаковке	10 ST
Код EAN	4024941959261
Длина	330 mm
Ширина	216 mm
Высота	260 mm
Масса	4,846 kg
Объем	17 062,5 ccm



1 MB 122