

مقبس حائطي مدمج مزود بأسلاك جاهزة للتوصيل



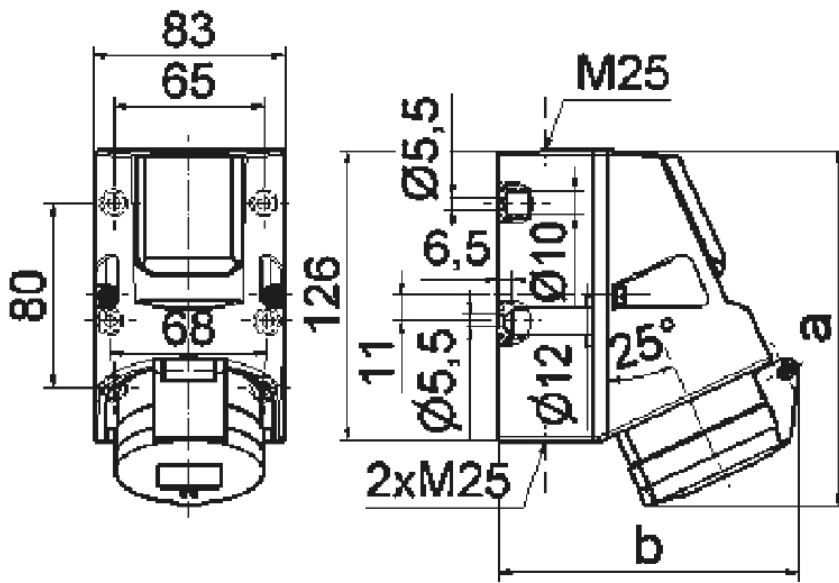
وصف الصنف	
1010	رقم الصنف لدى
4024941010108	الرقم الدولي للصنف
مقبس حائطي مدمج	فئة المنتج
16 أمبير	شدة التيار
5 أقطاب	عدد الأقطاب
3	ترتيب المراحل
الساعة 6	وضع ملامس التأريض
200346 حتى 415240 فلت	الجهد
50 و 60 هرتز	التردد
44	نوع الحماية

وصف الصنف	
لون التمييز	أحمر
لون الأجهزة	أسفل علبة رمادي 7035 , أعلى علبة رمادي 7035 , رقبة رمادية 7035
تقنية التوصيل	مع طرف ملولب
الحد الأقصى لقطر الموصل	4,0 مم مربع
مدخل الكابل	125 من أعلى، 225 من أسفل
ارتفاع الأجهزة بالمليمتير	154
عرض الأجهزة بالمليمتير	83
عمق الأجهزة بالمليمتير	130
مقاس العلبة	126 مم ارتفاع عرض 83
خامة العلبة	بلاستيك
اللامسات	حامل اللامسات من البولي أميد, اللامسات نحاس أصفر لامع

الخصائص التقنية الأخرى	
مدخل كابل مفتوح مرة بأعلى ومغلق مرتين، بأسفل، مع مقبس مؤرض مدمج 16 أمبير 250 فلت تيار متردد نظام الماني	
يوجد بقاعدة العلبة أربع ثقوب تثبيت قابلين للفتح	
مع أطراف توصيل 36 مم مع سلك جاهز للتوصيل	

البيانات اللوجيستية	
الوزن المستقل	0.458
نوع العبوة	
كمية المحتوى	١

البيانات اللوجيستية	
4024941010108	الرقم الدولي للصف
١٣٠	الطول
٨٣	العرض
١٥٤	الارتفاع
٠,٤٥٩	الوزن
١,٦٦١,٦٦	الحجم
	نوع العبوة
١٠	كمية المحتوى
4024941959230	الرقم الدولي للصف
٣٣٠	الطول
٢١٦	العرض
٢٦٠	الارتفاع
٤,٨٠٦	الوزن
١٧,٠٦٢,٥	الحجم



	16A		32A	
	4p	5p	4p	5p
a	154	155	156	157
b	127	130	130	136

1 MB 17

