

مقبس حائطي مدمج مع أطراف توصيل، دون أسلاك



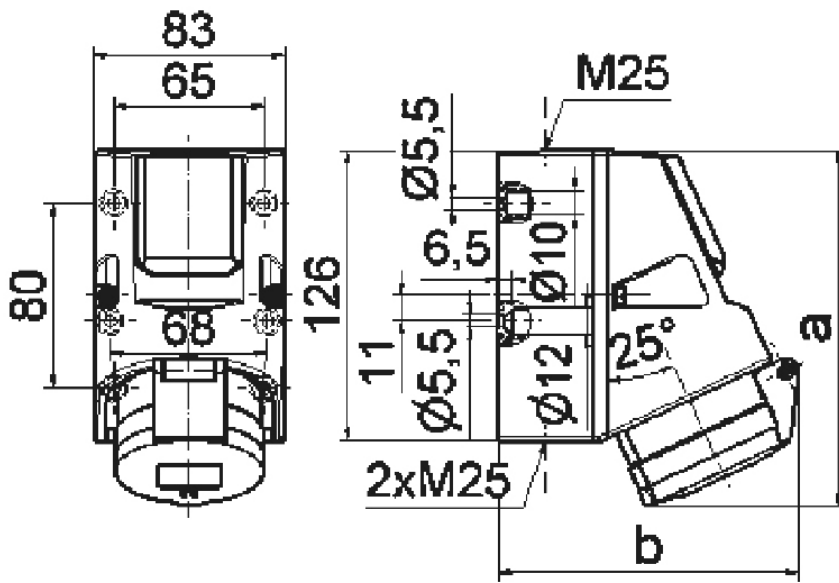
وصف الصنف	
1012	رقم الصنف لدى
4024941010122	الرقم الدولي للصنف
مقبس حائطي مدمج	فئة المنتج
16 أمبير	شدة التيار
4 أقطاب	عدد الأقطاب
3	ترتيب المراحل
الساعة 9	وضع ملامس التأريض
200 حتى 250 فلت	الجهد
50 و 60 هرتز	التردد
44	نوع الحماية

وصف الصنف	
لون التمييز	أزرق
لون الأجهزة	غطاء بمفصلة أزرق 5015 , أسفل علبة رمادي 7035 , أعلى علبة رمادي 7035 , رقبة رمادية 7035
تقنية التوصيل	مع طرف ملولب
الحد الأقصى لقطر الموصل	4,0 مم مربع
مدخل الكابل	125 من أعلى، 225 من أسفل
ارتفاع الأجهزة بالمليمتير	157
عرض الأجهزة بالمليمتير	83
عمق الأجهزة بالمليمتير	128
مقاس العلبة	126 83 مم ارتفاع عرض
خامة العلبة	بلاستيك
اللامسات	حامل اللامسات من البولي أميد, اللامسات نحاس أصفر لامع

الخصائص التقنية الأخرى	
مدخل كابل مفتوح مرة بأعلى ومغلق مرتين، أسفل، مع مقبس مؤرض مدمج 16 أمبير 250 فلت تيار متردد نظام الماني	
يوجد بقاعدة العلبة أربع ثقوب تثبيت قابلين للفتح	
مع أطراف توصيل 36 مم مربع دون سلك	

البيانات اللوجيستية	
الوزن المستقل	0.398
نوع العبوة	
كمية المحتوى	١

البيانات اللوجيستية	
4024941010122	الرقم الدولي للصف
١٢٨	الطول
٨٣	العرض
١٥٧	الارتفاع
٠,٣٩٩	الوزن
١.٦٦٧,٩٦٨	الحجم
	نوع العبوة
١٠	كمية المحتوى
4024941959797	الرقم الدولي للصف
٣٣٠	الطول
٢١٦	العرض
٢٦٠	الارتفاع
٤,٢٠٦	الوزن
١٧,٠٦٢,٥	الحجم



	16A		32A	
	4p	5p	4p	5p
a	154	155	156	157
b	127	130	130	136

# 1 MB 17