

Base mural combinada - Precableado, listo para ser conectado

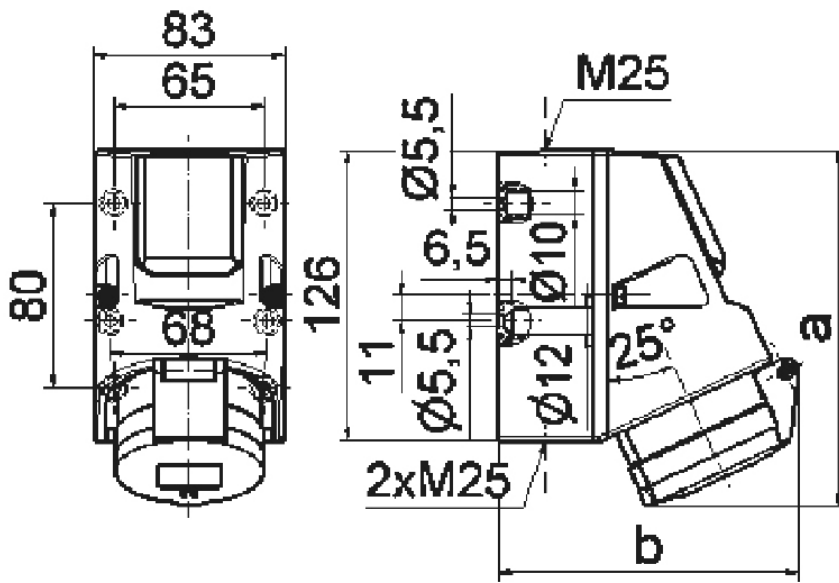


Descripción del artículo	
Código BALS	1013
EAN	4024941010139
Grupo de productos	Base mural combinada
Intensidad de corriente	16A
Número de polos	4p
Arreglo de las fases	3P+PE
Ubicación del contacto de puesta a tierra	9h
Tensión	De 200 hasta 250V

Descripción del artículo	
Frecuencia	50 y 60Hz
Índice de protección	IP44
Color distintivo	azul
Color del equipo	null, Tapa abatible azul RAL 5015, Parte inf carcasa gris RAL7035, Parte sup carcasa gris RAL7035, Anillo gris RAL 7035
Sistema de conexión	con bornes de tornillo
Máxima sección transversal del cable	4,0 mm ²
Entrada de cable	1xM25 arriba, 2xM25 abajo
Altura del equipo en mm	157mm
Anchura del equipo en mm	83mm
Profundidad del equipo en mm	128mm
Dimensiones de carcasa	126x83 mm (AlxAn)
Material de la carcasa	Plástico
Contactos	El portaccontactos es de poliamida, Los contactos son de latón desnudo

Otras características técnicas	
	La entrada de cable está abierta una vez por arriba y cerrada dos veces por abajo, Con base con contacto de puesta a tierra integrada 16A 250V CA, sistema alemán
	En la base de la carcasa hay 4 taladros de fijación pretroquelados
	Con bornes 3x6 mm ² y precableado

Datos de logística	
Peso individual	0.417 Kg / null
Tipo de embalaje	null
Cantidad de unidades	1 ST
EAN	4024941010139
Longitud	128 mm
Ancho	83 mm
Altura	157 mm
Peso	0,418 kg
Volumen	1.667,968 ccm
Tipo de embalaje	null
Cantidad de unidades	10 ST
EAN	4024941968041
Longitud	330 mm
Ancho	216 mm
Altura	260 mm
Peso	4,396 kg
Volumen	17.062,5 ccm



	16A		32A	
	4p	5p	4p	5p
a	154	155	156	157
b	127	130	130	136

1 MB 17