

Base mural combinada - Sistema belga/francés

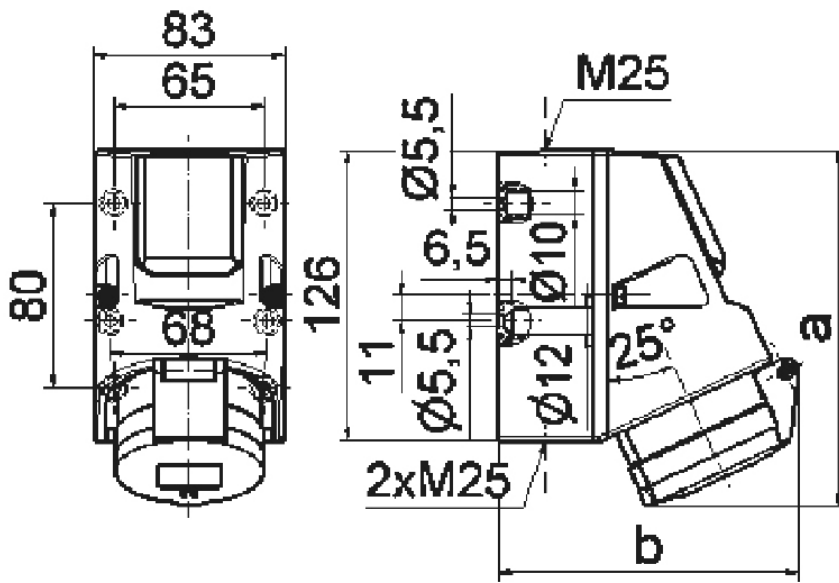


Descripción del artículo	
Código BALS	1015
EAN	4024941010153
Grupo de productos	Base mural combinada
Intensidad de corriente	16A
Número de polos	5p
Arreglo de las fases	3P+N+PE
Ubicación del contacto de puesta a tierra	6h
Tensión	De 200/346 hasta 240/415V
Frecuencia	50 y 60Hz

Descripción del artículo	
Índice de protección	IP44
Color distintivo	rojo
Color del equipo	Parte inf carcasa gris RAL7035, Parte sup carcasa gris RAL7035, Anillo gris RAL 7035
Sistema de conexión	con bornes de tornillo
Máxima sección transversal del cable	4,0 mm ²
Entrada de cable	1xM25 arriba, 2xM25 abajo
Altura del equipo en mm	154mm
Anchura del equipo en mm	83mm
Profundidad del equipo en mm	130mm
Dimensiones de carcasa	126x83 mm (AlxAn)
Material de la carcasa	Plástico
Contactos	El portacontactos es de poliamida, Los contactos son de latón desnudo

Otras características técnicas	
	La entrada de cable está abierta una vez por arriba y cerrada dos veces por abajo, Con base con contacto de puesta a tierra integrada 16A 250V CA, sistema belga/francés
	En la base de la carcasa hay 4 taladros de fijación pretroquelados
	null, Con bloque portafusible 5x20 mm DIN 41671, tipo 1862, Con bornes 3x6 mm ² y precableado

Datos de logística	
Peso individual	0.474 Kg / null
Tipo de embalaje	null
Cantidad de unidades	1 ST
EAN	4024941010153
Longitud	130 mm
Ancho	83 mm
Altura	154 mm
Peso	0,475 kg
Volumen	1.661,66 ccm
Tipo de embalaje	null
Cantidad de unidades	10 ST
EAN	4024941828284
Longitud	330 mm
Ancho	216 mm
Altura	260 mm
Peso	4,966 kg
Volumen	17.062,5 ccm



	16A		32A	
	4p	5p	4p	5p
a	154	155	156	157
b	127	130	130	136

1 MB 17