

## Base mural combinada - Sistema belga/francés

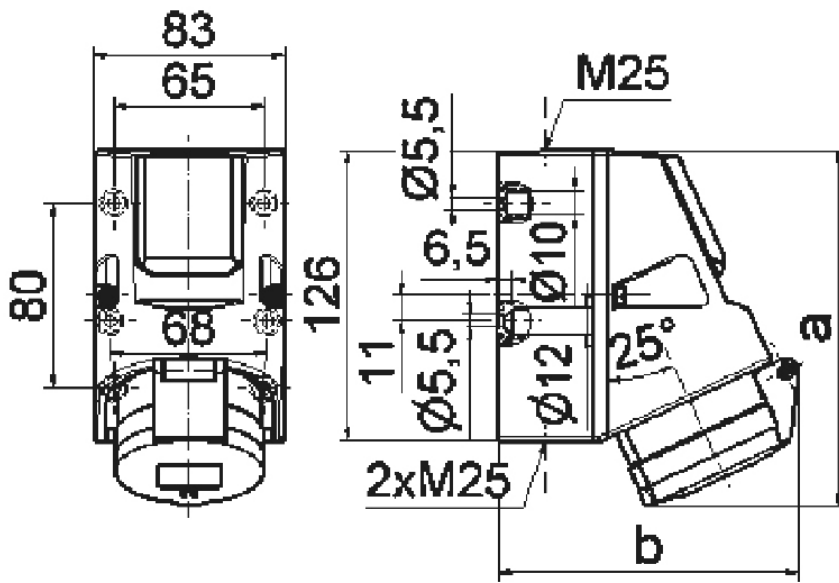


| Descripción del artículo                  |                      |
|---|----------------------|
| Código BALS                               | 1017                 |
| EAN                                       | 4024941010177        |
| Grupo de productos                        | Base mural combinada |
| Intensidad de corriente                   | 16A                  |
| Número de polos                           | 4p                   |
| Arreglo de las fases                      | 3P+PE                |
| Ubicación del contacto de puesta a tierra | 9h                   |
| Tensión                                   | De 200 hasta 250V    |
| Frecuencia                                | 50 y 60Hz            |

| Descripción del artículo             |   |
|--------------------------------------|---|
| Índice de protección                 | IP44  |
| Color distintivo                     | azul  |
| Color del equipo                     | null, Tapa abatible azul RAL 5015, Parte inf carcasa gris RAL7035, Parte sup carcasa gris RAL7035, Anillo gris RAL 7035 |
| Sistema de conexión                  | con bornes de tornillo  |
| Máxima sección transversal del cable | 4,0 mm <sup>2</sup>   |
| Entrada de cable                     | 1xM25 arriba, 2xM25 abajo   |
| Altura del equipo en mm              | 157mm   |
| Anchura del equipo en mm             | 83mm  |
| Profundidad del equipo en mm         | 128mm   |
| Dimensiones de carcasa               | 126x83 mm (AlxAn)   |
| Material de la carcasa               | Plástico  |
| Contactos                            | El portacontactos es de poliamida, Los contactos son de latón desnudo   |

| Otras características técnicas |  |
|--------------------------------|--|
|                                | La entrada de cable está abierta una vez por arriba y cerrada dos veces por abajo, Con base con contacto de puesta a tierra integrada 16A 250V CA, sistema belga/francés |
|                                | En la base de la carcasa hay 4 taladros de fijación pretroquelados   |
|                                | null, Con 2 bloques portafusibles 5x20 mm DIN 41671, tipo 1862, Con bornes 3x6 mm <sup>2</sup> y precableado   |

| Datos de logística   |                |
|----------------------|----------------|
| Peso individual      | 0.45 Kg / null |
| Tipo de embalaje     | null           |
| Cantidad de unidades | 1 ST           |
| EAN                  | 4024941010177  |
| Longitud             | 128 mm         |
| Ancho                | 83 mm          |
| Altura               | 157 mm         |
| Peso                 | 0,451 kg       |
| Volumen              | 1.667,968 ccm  |
| Tipo de embalaje     | null           |
| Cantidad de unidades | 10 ST          |
| EAN                  | 4024941959810  |
| Longitud             | 330 mm         |
| Ancho                | 216 mm         |
| Altura               | 260 mm         |
| Peso                 | 4,726 kg       |
| Volumen              | 17.062,5 ccm   |



|   | 16A |     | 32A |     |
|---|-----|-----|-----|-----|
|   | 4p  | 5p  | 4p  | 5p  |
| a | 154 | 155 | 156 | 157 |
| b | 127 | 130 | 130 | 136 |

# 1 MB 17