

Base mural combinada - Sistema belga/francés

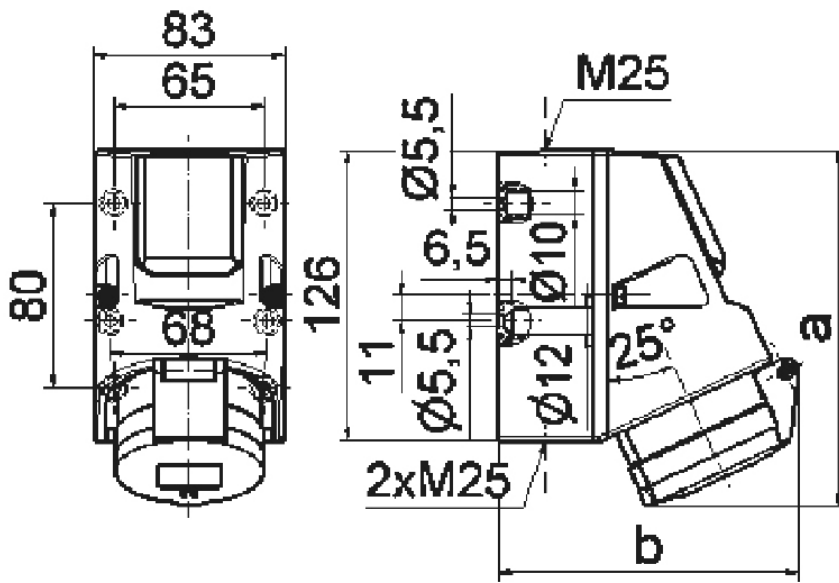


Descripción del artículo	
Código BALS	1019
EAN	4024941010191
Grupo de productos	Base mural combinada
Intensidad de corriente	32A
Número de polos	4p
Arreglo de las fases	3P+PE
Ubicación del contacto de puesta a tierra	9h
Tensión	De 200 hasta 250V
Frecuencia	50 y 60Hz

Descripción del artículo	
Índice de protección	IP44
Color distintivo	azul
Color del equipo	null, Tapa abatible azul RAL 5015, Parte inf carcasa gris RAL7035, Parte sup carcasa gris RAL7035, Anillo gris RAL 7035
Sistema de conexión	con bornes de tornillo
Máxima sección transversal del cable	6,0 mm ²
Entrada de cable	1xM25 arriba, 2xM25 abajo
Altura del equipo en mm	155mm
Anchura del equipo en mm	83mm
Profundidad del equipo en mm	130mm
Dimensiones de carcasa	126x83 mm (AlxAn)
Material de la carcasa	Plástico
Contactos	El portacontactos es de poliamida, Los contactos son de latón desnudo

Otras características técnicas	
	La entrada de cable está abierta una vez por arriba y cerrada dos veces por abajo, Con base con contacto de puesta a tierra integrada 16A 250V CA, sistema belga/francés
	En la base de la carcasa hay 4 taladros de fijación pretroquelados
	null, Con 2 bloques portafusibles 5x20 mm DIN 41671, tipo 1862, Con bornes 3x6 mm ² y precableado

Datos de logística	
Peso individual	0.515 Kg / null
Tipo de embalaje	null
Cantidad de unidades	1 ST
EAN	4024941010191
Longitud	130 mm
Ancho	83 mm
Altura	155 mm
Peso	0,516 kg
Volumen	1.672,45 ccm
Tipo de embalaje	null
Cantidad de unidades	10 ST
EAN	4024941959827
Longitud	330 mm
Ancho	216 mm
Altura	260 mm
Peso	5,376 kg
Volumen	17.062,5 ccm



	16A		32A	
	4p	5p	4p	5p
a	154	155	156	157
b	127	130	130	136

1 MB 17