

## coffret mural combiné - système belge/français



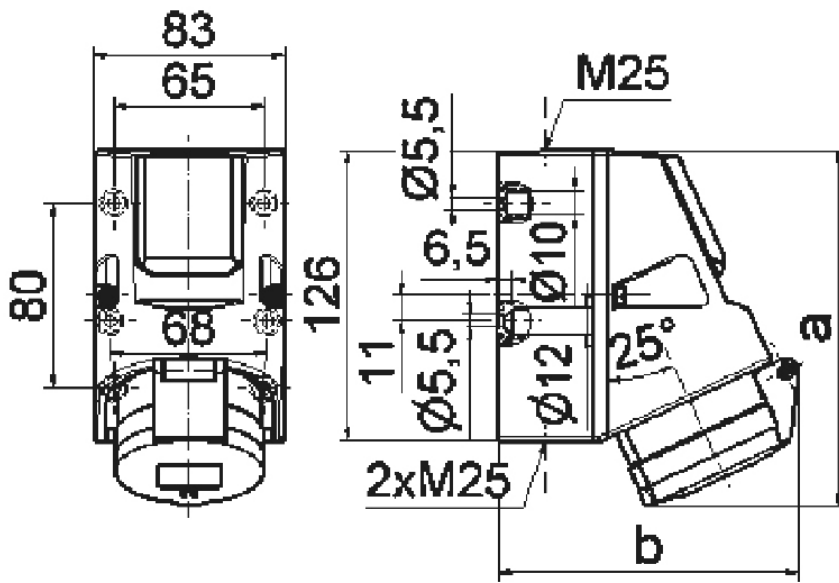
| Description de l'article             |                       |
|--------------------------------------|-----------------------|
| Référence                            | 1019                  |
| EAN                                  | 4024941010191         |
| Groupe de produits                   | coffret mural combiné |
| Intensité                            | 32A                   |
| Nombre de pôles                      | 4p                    |
| Disposition des phases               | 3P+PE                 |
| Emplacement du contact de protection | 9h                    |
| Tension                              | 200 à 250V            |
| Fréquence                            | 50 et 60Hz            |

| Description de l'article         |   |
|----------------------------------|---|
| Indice de protection             | IP44  |
| Code couleur                     | bleu  |
| Couleur de l'appareil            | null, couv. rabatt. bleu RAL 5015, partie inf. gris RAL 7035, partie sup. gris RAL 7035, collet gris RAL 7035 |
| Connectique                      | avec borne à vis  |
| Section maximale des conducteurs | 6,0 mm <sup>2</sup>   |
| Entrée de câble                  | 1xM25 en haut, 2xM25 en bas   |
| Hauteur de l'appareil en mm      | 155mm   |
| Largeur de l'appareil en mm      | 83mm  |
| Profondeur de l'appareil en mm   | 130mm   |
| Dimensions du boîtier            | 126x83 mm (HxL)   |
| Matériau du boîtier              | plastique   |
| Contacts                         | le porte-contacts est en polyamide, les contacts sont en laiton nu  |

| Autres caractéristiques techniques |  |
|------------------------------------|--|
|                                    | L'entrée de câble est ouverte une fois en haut et fermée deux fois en bas, Avec prise domestique 16A 250V CA système belge/français intégrée |
|                                    | 4 trous de fixation défonçables se trouvent dans le fond du boîtier  |
|                                    | null, avec 2 socles de fusible 5x20 mm DIN 41671, type 1862, Avec bornes 3x6 mm <sup>2</sup> et précâblé                                     |

| Données logistiques |                 |
|---------------------|-----------------|
| Poids unitaire      | 0.515 Kg / null |

| Données logistiques |               |
|---------------------|---------------|
| Type d'emballage    | null          |
| Contenu             | 1 ST          |
| EAN                 | 4024941010191 |
| Longueur            | 130 mm        |
| Largeur             | 83 mm         |
| Hauteur             | 155 mm        |
| Poids               | 0,516 kg      |
| Volume              | 1 672,45 ccm  |
| Type d'emballage    | null          |
| Contenu             | 10 ST         |
| EAN                 | 4024941959827 |
| Longueur            | 330 mm        |
| Largeur             | 216 mm        |
| Hauteur             | 260 mm        |
| Poids               | 5,376 kg      |
| Volume              | 17 062,5 ccm  |



|   | 16A |     | 32A |     |
|---|-----|-----|-----|-----|
|   | 4p  | 5p  | 4p  | 5p  |
| a | 154 | 155 | 156 | 157 |
| b | 127 | 130 | 130 | 136 |

# 1 MB 17