

مقبس حائطي مدمج مزود بأسلاك جاهزة للتوصيل مع قاعدة مصهر



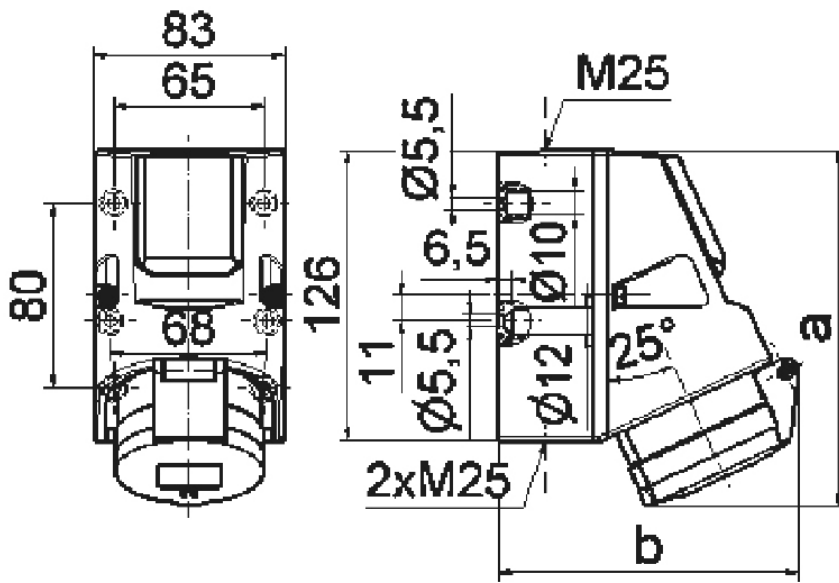
وصف الصنف	
1020	رقم الصنف لدى
4024941010207	الرقم الدولي للصنف
مقبس حائطي مدمج	فئة المنتج
32 أمبير	شدة التيار
4 أقطاب	عدد الأقطاب
3	ترتيب المراحل
الساعة 9	وضع ملامس التأريض
200 حتى 250 فلت	الجهد
50 و 60 هرتز	التردد
44	نوع الحماية

وصف الصنف	
أزرق	لون التمييز
غطاء بمفصلة أزرق 5015 , أسفل علبة رمادي 7035 , أعلى علبة رمادي 7035 , رقبة رمادية 7035	لون الأجهزة
مع طرف ملولب	تقنية التوصيل
6,0 مم مربع	الحد الأقصى لقطر الموصل
125 من أعلى، 225 من أسفل	مدخل الكابل
155	ارتفاع الأجهزة بالمليمتير
83	عرض الأجهزة بالمليمتير
130	عمق الأجهزة بالمليمتير
126 83 مم ارتفاع عرض	مقاس العلبة
بلاستيك	خامة العلبة
حامل الملامسات من البولي أميد, الملامسات نحاس أصفر لامع	اللامسات

الخصائص التقنية الأخرى	
مدخل كابل مفتوح مرة بأعلى ومغلق مرتين، بأسفل، مع مقبس مؤرض مدمج 16 أمبير 250 فلت تيار متردد نظام ألماني	
يوجد بقاعدة العلبة أربع ثقوب تثبيت قابلين للفتح	
, مع قاعدتي المصهر 520 مم 41671 , النوع 1862 , مع أطراف توصيل 36 مم مع سلك جاهز للتوصيل	

البيانات اللوجيستية	
0.513	الوزن المستقل
	نوع العبوة
١	كمية المحتوى

البيانات اللوجيستية	
4024941010207	الرقم الدولي للصف
١٣٠	الطول
٨٣	العرض
١٥٥	الارتفاع
٠,٥١٤	الوزن
١٠٦٧٢,٤٥	الحجم
	نوع العبوة
١٠	كمية المحتوى
4024941828277	الرقم الدولي للصف
٣٣٠	الطول
٢١٦	العرض
٢٦٠	الارتفاع
٥,٣٥٦	الوزن
١٧,٠٦٢,٥	الحجم



	16A		32A	
	4p	5p	4p	5p
a	154	155	156	157
b	127	130	130	136

1 MB 17