

مقبس حائطي مدمج مع أطراف توصيل، دون أسلاك



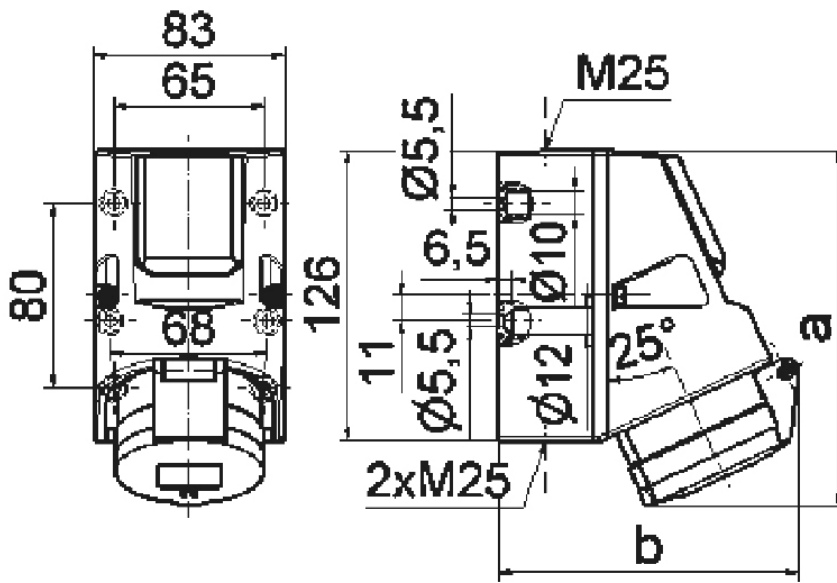
وصف الصنف	
108	رقم الصنف لدى
4024941001083	الرقم الدولي للصنف
مقبس حائطي مدمج	فئة المنتج
32 أمبير	شدة التيار
5 أقطاب	عددا لأقطاب
3	ترتيب المراحل
الساعة 6	وضع ملامس التأريض
200346 حتى 415240 فلت	الجهد
50 و 60 هرتز	التردد
44	نوع الحماية

وصف الصنف	
أحمر	لون التمييز
أسفل علبة رمادي 7035 , أعلى علبة رمادي 7035	لون الأجهزة
مع طرف ملولب	تقنية التوصيل
10,0 مم مربع	الحد الأقصى لقطر الموصل
25	مدخل الكابل
157	ارتفاع الأجهزة بالمليمتري
83	عرض الأجهزة بالمليمتري
134	عمق الأجهزة بالمليمتري
126 83 مم ارتفاع عرض	مقاس العلبة
بلاستيك	خامة العلبة
حامل الملامسات من البولي أميد, الملامسات نحاس أصفر لامع	اللامسات

الخصائص التقنية الأخرى	
مع مقبس مؤرض مدمج 16 أمبير 250 فلت تيار متردد نظام ألماني	

البيانات اللوجيستية	
0.465	الوزن المستقل
	نوع العبوة
١	كمية المحتوى
4024941001083	الرقم الدولي للصنف
١٣٤	الطول
٨٣	العرض

البيانات اللوجيستية	
١٥٧	الارتفاع
٠,٤٦٦	الوزن
١,٧٤٦,١٥٤	الحجم
	نوع العبوة
١٠	كمية المحتوى
4024941949903	الرقم الدولي للصف
٣٣٠	الطول
٢١٦	العرض
٢٦٠	الارتفاع
٤,٨٧٦	الوزن
١٧,٠٦٢,٥	الحجم



	16A		32A	
	4p	5p	4p	5p
a	154	155	156	157
b	127	130	130	136

# 1 MB 17