

Комбинир. настенная розетка - с готовой проводкой и цоколем предохранителя

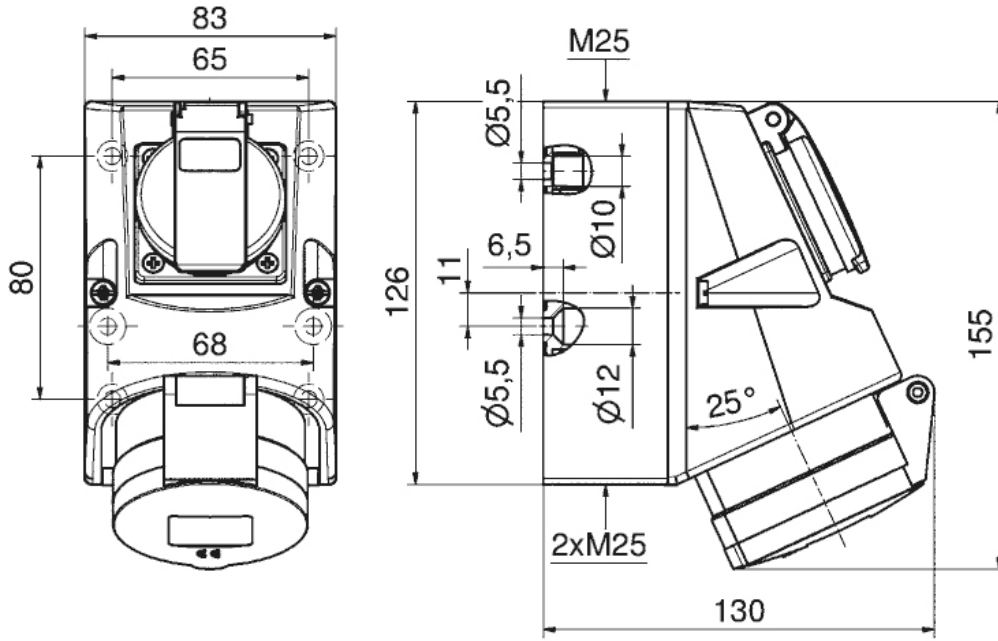


| Описание изделия                |   |
|---------------------------------|---|
| № арт. BALS                     | 109-QC  |
| Код EAN                         | 4024941948845                                   |
| Группа продукции                | Комбинированная настенная розетка Quick-Connect |
| Сила тока                       | 16 А  |
| Кол-во полюсов                  | 5-пол.  |
| Расположение фаз                | 3 фазы+N+PE                                     |
| Положение заземляющего контакта | 6 ч   |
|                                 | от 200/346 до 240/415 В                         |
| Частота                         | 50 и 60 Гц                                      |

| Описание изделия                |  |
|---------------------------------|--|
| Степень защиты                  | IP44   |
| Маркировочный цвет              | красный  |
| Цвет прибора                    | Низ корпуса серый RAL 7035, Верх корпуса серый RAL 7035, Буртик серый RAL 7035 |
| Соединение                      | безвинтовые туннельные пружинные клеммы с контактом Kontex                     |
| Макс. поперечное сечение кабеля | 4,0 мм <sup>2</sup>  |
| Кабельный ввод                  | 1xM25 сверху, 2xM25 снизу  |
| Высота прибора, мм              | 154mm  |
| Ширина прибора, мм              | 83mm   |
| Глубина прибора, мм             | 130mm  |
| Размер корпуса                  | 126x83 мм (ВxШ)  |
| Материал корпуса                | Пластмасса   |
| Контакты                        | Контактная подложка из полиамида, Контакты из необработанной латуни            |

| прочие технические характеристики |   |
|-----------------------------------|---|
|                                   | 1 открытый кабельный ввод сверху, 2 закрытых кабельных ввода снизу, Встроенная розетка с заземл. контактом 16 А 250 В перем. тока, немецкая система |
|                                   | В днище прибора имеются 4 крепежных отверстия для выламывания   |
|                                   | null, С цоколем предохранителя 5x20 мм DIN 41671, тип 1862, С клеммами 3x6 мм и готовой проводкой   |

| Логистика            |                 |
|----------------------|-----------------|
| Масса одного изделия | 0.472 кг / null |
| Тип упаковки         | null            |
| Кол-во в упаковке    | 1 ST            |
| Код EAN              | 4024941948845   |
| Длина                | 130 mm          |
| Ширина               | 83 mm           |
| Высота               | 154 mm          |
| Масса                | 0,473 kg        |
| Объем                | 1 661,66 ccm    |
| Тип упаковки         | null            |
| Кол-во в упаковке    | 10 ST           |
| Код EAN              | 4024941828260   |
| Длина                | 330 mm          |
| Ширина               | 216 mm          |
| Высота               | 260 mm          |
| Масса                | 4,946 kg        |
| Объем                | 17 062,5 ccm    |



# 1 MB 122