

مقبس حائطي مقاوم للمواد الكيميائية مقاس العلبه 225 118



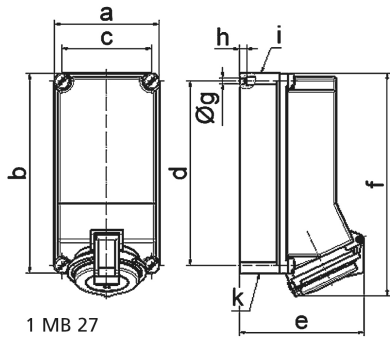
وصف الصنف	
110000	رقم الصنف لدى
4024941066068	الرقم الدولي للصنف
مقبس بنظام	فئة المنتج
32 أمبير	شدة التيار
5 أقطاب	عددا لأقطاب
3	ترتيب المراحل
الساعة 6	وضع ملامس التأريض
200346 حتى 415240 فلت	الجهد
50 و 60 هرتز	التردد
44	نوع الحماية

وصف الصنف	
لون التمييز	أحمر
لون الأجهزة	أعلى علبة بيج فاتح, غطاء بمفصلة أحمر 3000 , أسفل علبة بيج فاتح, براغي علبة بيج فاتح
تقنية التوصيل	تقنية شد نابضي دون لولبة كطرف قفصي بشد نابضي مع ملامس
الحد الأقصى لقطر الموصل	10,0 مم مربع
مدخل الكابل	225 من أعلى, 225 من أسفل
ارتفاع الأجهزة بالمليمتر	251
عرض الأجهزة بالمليمتر	118
عمق الأجهزة بالمليمتر	141
مقاس العلبة	225 118 مم ارتفاع عرض
خامة العلبة	بولي كربونات بولي إيثيلين تيريفثاليت بيج فاتح
اللامسات	حامل اللامسات من مادة مقاومة لدرجات الحرارة المرتفعة, اللامسات نحاس أصفر مطلي بالنيكل

الخصائص التقنية الأخرى	
مدخل كابل مفتوح مرة بأعلى ومغلق مرة بأعلى ومرتين بأسفل	

البيانات اللوجيستية	
الوزن المستقل	0.75
نوع العبوة	
كمية المحتوى	١
الرقم الدولي للصنف	4024941066068
الطول	٢٧٥

البيانات اللوجيستية	
العرض	١٧٥
الارتفاع	١٣٧
الوزن	٠,٨٧٥
الحجم	٥,٧٣٧,٥



Ampere	16	32	32	32			
Polzahl	5	3	4	5			
a	118,0	118,0	118,0	118,0			
b	225,0	225,0	225,0	225,0			
c	101,0	101,0	101,0	101,0			
d	208,0	208,0	208,0	208,0			
e	130,0	125,0	125,0	141,0			
f	242,0	250,0	250,0	250,0			
g ø	6,5	6,5	6,5	6,5			
h	8,0	8,0	8,0	8,0			
i	2 x M25	2 x M25	2 x M25	2 x M25			
k	2 x M25	2 x M25	2 x M25	2 x M25			
Leiter mm <sup>2</sup> min	1,5	2,5	2,5	2,5			
Leiter mm <sup>2</sup> max	4	10	10	10			