

مقبس حائطي مقاوم للمواد الكيميائية مقاس العلبه 225 118



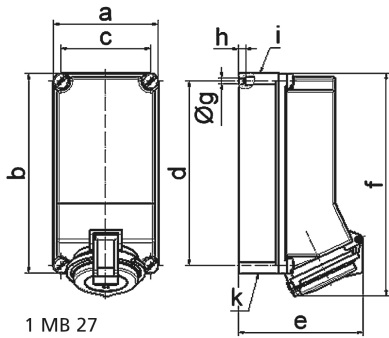
وصف الصنف	
110019	رقم الصنف لدى
4024941070065	الرقم الدولي للصنف
مقبس بنظام	فئة المنتج
32 أمبير	شدة التيار
4 أقطاب	عددا لأقطاب
3	ترتيب المراحل
الساعة 7	وضع ملامس التأريض
480 حتى 500 فلت	الجهد
50 و 60 هرتز	التردد
44	نوع الحماية

وصف الصنف	
لون التمييز	أسود
لون الأجهزة	غطاء بمفصلة أسود 9005 , أعلى علبة بيج فاتح, أسفل علبة بيج فاتح, براغي علبة بيج فاتح
تقنية التوصيل	تقنية شد نابضي دون لولبة كطرف قفصي بشد نابضي مع ملامس
الحد الأقصى لقطر الموصل	10,0 مم مربع
مدخل الكابل	225 من أعلى, 225 من أسفل
ارتفاع الأجهزة بالمليمتر	251
عرض الأجهزة بالمليمتر	118
عمق الأجهزة بالمليمتر	135
مقاس العلبة	225 118 مم ارتفاع عرض
خامة العلبة	بولي كربونات بولي إيثيلين تيريفثاليت بيج فاتح
اللامسات	حامل اللامسات من مادة مقاومة لدرجات الحرارة المرتفعة, اللامسات نحاس أصفر مطلي بالنيكل

الخصائص التقنية الأخرى	
مدخل كابل مفتوح مرة بأعلى ومغلق مرة بأعلى ومرتين بأسفل	

البيانات اللوجيستية	
الوزن المستقل	0.725
نوع العبوة	
كمية المحتوى	١
الرقم الدولي للصنف	4024941070065
الطول	٢٧٥

البيانات اللوجيستية	
العرض	١٧٥
الارتفاع	١٣٧
الوزن	٠,٨٥
الحجم	٥,٧٣٧,٥



Ampere Polzahl	16 5	32 3	32 4	32 5
a	118,0	118,0	118,0	118,0
b	225,0	225,0	225,0	225,0
c	101,0	101,0	101,0	101,0
d	208,0	208,0	208,0	208,0
e	130,0	125,0	125,0	141,0
f	242,0	250,0	250,0	250,0
g ø	6,5	6,5	6,5	6,5
h	8,0	8,0	8,0	8,0
i	2 x M25	2 x M25	2 x M25	2 x M25
k	2 x M25	2 x M25	2 x M25	2 x M25
Leiter mm ² min	1,5	2,5	2,5	2,5
Leiter mm ² max	4	10	10	10