

مقبس حائطي مقاوم للمواد الكيميائية مقاس العلبه 170 90



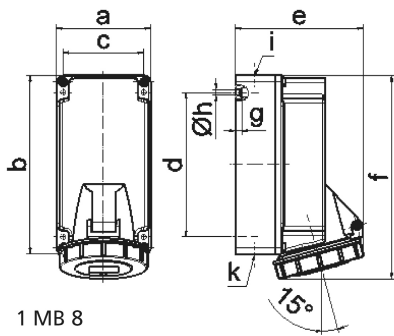
| وصف الصنف | |
|-----------------|--------------------|
| 110020 | رقم الصنف لدى |
| 4024941070072 | الرقم الدولي للصنف |
| مقبس بنظام | فئة المنتج |
| 16 أمبير | شدة التيار |
| 4 أقطاب | عدد الأقطاب |
| 3 | ترتيب المراحل |
| الساعة 7 | وضع ملامس التأريض |
| 480 حتى 500 فلت | الجهد |
| 50 و 60 هرتز | التردد |
| 67 | نوع الحماية |

| وصف الصنف | |
|---------------------------|---|
| لون التمييز | أسود |
| لون الأجهزة | حلقة مسمارية بيج فاتح, غطاء بمفصلة أسود 9005 , أعلى علبة بيج فاتح, أسفل علبة بيج فاتح |
| تقنية التوصيل | تقنية شد نابضي دون لولبة كطرف قفصي بشد نابضي مع ملامس |
| الحد الأقصى لقطر الموصل | 4,0 مم مربع |
| مدخل الكابل | 120 أعلى, 12520 أسفل |
| ارتفاع الأجهزة بالمليمتير | 194 |
| عرض الأجهزة بالمليمتير | 90 |
| عمق الأجهزة بالمليمتير | 115 |
| مقاس العلبة | 170 90 مم ارتفاع عرض |
| خامة العلبة | بولي كربونات بولي إيثيلين تيريفثاليت بيج فاتح |
| اللامسات | حامل اللامسات من مادة مقاومة لدرجات الحرارة المرتفعة, اللامسات نحاس أصفر مطلي بالنيكل |

| الخصائص التقنية الأخرى | |
|--|--|
| مدخل كابل مفتوح مرة بأعلى ومغلق مرتين بأسفل | |
| الجزء السفلي من العلبة قابل للإدارة بزاوية 180 | |

| البيانات اللوجيستية | |
|---------------------|---------------|
| الوزن المستقل | 0.45 |
| نوع العبوة | |
| كمية المحتوى | ١ |
| الرقم الدولي للصنف | 4024941070072 |

| البيانات اللوجيستية | |
|---------------------|----------|
| الطول | ٢٠٥ |
| العرض | ١٠٢ |
| الارتفاع | ١٣٤ |
| الوزن | ٠,٥١ |
| الحجم | ٢,١١٨,٤٨ |



| Ampere | 16 | 16 | 16 | | | |
|----------------------------|--------|--------|--------|--|--|--|
| Polzahl | 3 | 4 | 5 | | | |
| a | 90,0 | 90,0 | 90,0 | | | |
| b | 170,0 | 170,0 | 170,0 | | | |
| c | 77,0 | 77,0 | 77,0 | | | |
| d | 137,5 | 137,5 | 137,5 | | | |
| e | 108,0 | 115,0 | 122,0 | | | |
| f | 191,5 | 191,5 | 195,0 | | | |
| g | 6,5 | 6,5 | 6,5 | | | |
| h \varnothing | 5,5 | 5,5 | 5,5 | | | |
| i | M20 | M20 | M20 | | | |
| k | M20/25 | M20/25 | M20/25 | | | |
| Leiter mm ² min | 1,5 | 1,5 | 1,5 | | | |
| Leiter mm ² max | 4 | 4 | 4 | | | |