

Настенная розетка, хим. стойкость - Размер корпуса 170x90



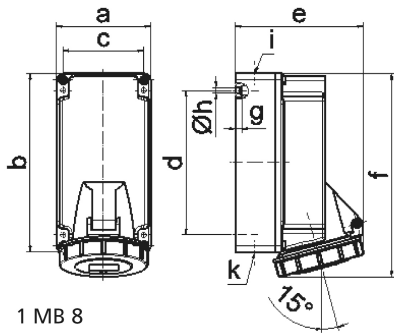
Описание изделия	
№ арт. BALS	110042
Код EAN	4024941070195
Группа продукции	Настен. роз. Quick-Connect TE
Сила тока	16 A
Кол-во полюсов	5-пол.
Расположение фаз	3 фазы+N+PE
Положение заземляющего контакта	6 ч
	от 200/346 до 240/415 В
Частота	50 и 60 Гц
Степень защиты	IP67

Описание изделия	
Маркировочный цвет	красный
Цвет прибора	Байон. кольцо светло-бежевый, Верх корпуса светло-бежевый, Откид. крышка красная RAL 3000, Низ корпуса светло-бежевый
Соединение	безвинтовые туннельные пружинные клеммы с контактом Kontex
Макс. поперечное сечение кабеля	4,0 мм ²
Кабельный ввод	1xM20 сверху, 1xM25/20 снизу
Высота прибора, мм	195mm
Ширина прибора, мм	90mm
Глубина прибора, мм	123mm
Размер корпуса	170x90 мм (ВxШ)
Материал корпуса	Поликарбонат - Полиэтилентерефталат светло-бежевый
Контакты	Контактная подложка из термостойкого материала, Контакты из никелированной латуни

прочие технические характеристики	
	1 открытый кабельный ввод сверху, 2 закрытых кабельных ввода снизу
	Низ корпуса поворачивается на 180°

Логистика	
Масса одного изделия	0.462 кг / null
Тип упаковки	null
Кол-во в упаковке	1 ST

Логистика	
Код EAN	4024941070195
Длина	205 mm
Ширина	102 mm
Высота	134 mm
Масса	0,522 kg
Объем	2 118,48 ccm



Ampere Polzahl	16 3	16 4	16 5			
a	90,0	90,0	90,0			
b	170,0	170,0	170,0			
c	77,0	77,0	77,0			
d	137,5	137,5	137,5			
e	108,0	115,0	122,0			
f	191,5	191,5	195,0			
g	6,5	6,5	6,5			
h ø	5,5	5,5	5,5			
i	M20	M20	M20			
k	M20/25	M20/25	M20/25			
Leiter mm ² min	1,5	1,5	1,5			
Leiter mm ² max	4	4	4			