

## Wandsteckdose - Gehäusegröße 225x118



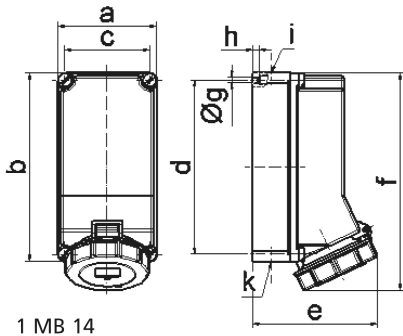
Artikelbeschreibung	
BALS-Art.-Nr	110075
EAN	4024941195881
Produktgruppe	Wandsteckdose QUICK-CONNECT TE
Stromstärke	32A
Polzahl	5p
Anordnung der Phasen	3P+N+PE
Lage des Schutzkontaktes	6h
Spannung	200/346 - 240/415V~
Frequenz	50/60Hz

<b>Artikelbeschreibung</b>	
Schutzart	IP67
Kennfarbe	rot
Gerätefarbe	Klappdeckel rot RAL 3000, Bajonettring grau RAL 7035, Gehäuseschrauben grau RAL 7035, Gehäuseunterteil grau RAL 7035, Gehäuseoberteil grau RAL 7035
Anschluss technik	schraublose Federklemmtechnik als Käfigzugfederklemme mit Kontex-Kontakt
Maximaler Leiterquerschnitt	10,0 qmm
Kabeleinführung	2xM25 oben, 2xM25 unten
Geräte-Höhe	260mm
Geräte-Breite	118mm
Geräte-Tiefe	150mm
Gehäusegrösse	225x118 mm (HxB)
Gehäusematerial	Polycarbonat
Kontakte	der Kontaktträger ist aus hochwärmebeständigem Material, die Kontakte sind Messing vernickelt

<b>Zusätzliche technische Informationen</b>	
	Die Leitungseinführung ist einmal oben offen, einmal oben verschlossen, zweimal unten verschlossen

<b>Logistikdaten</b>	
Einzelgewicht	0,78 kg / Stück
Verpackungsart	Karton
Inhaltsmenge	1 ST

Logistikdaten	
EAN	4024941195881
Länge	275 mm
Breite	175 mm
Höhe	137 mm
Gewicht	0,905 kg
Volumen	5.737,5 ccm



Ampere Polzahl	32 3	32 4	32 5			
a	118,0	118,0	118,0			
b	225,0	225,0	225,0			
c	101,0	101,0	101,0			
d	208,0	208,0	208,0			
e	143,0	143,0	149,0			
f	255,0	255,0	255,0			
g ø	6,5	6,5	6,5			
h	8,0	8,0	8,0			
i	2xM25	2xM25	2xM25			
k	2xM25	2xM25	2xM25			
Leiter mm <sup>2</sup> min	2,5	2,5	2,5			
Leiter mm <sup>2</sup> max	10	10	10			