

socle de prise mural, résistant aux produits chimiques - dimensions du boîtier 225x118



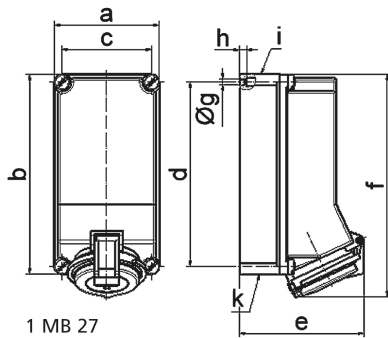
| Description de l'article | |
|--------------------------------------|--------------------------------|
| Référence | 110098 |
| EAN | 4024941070225 |
| Groupe de produits | s.prise mural Quick-Connect TE |
| Intensité | 16A |
| Nombre de pôles | 5p |
| Disposition des phases | 3P+N+PE |
| Emplacement du contact de protection | 6h |
| Tension | 200/346 à 240/415V |

| Description de l'article | |
|----------------------------------|--|
| Fréquence | 50 et 60Hz |
| Indice de protection | IP44 |
| Code couleur | rouge |
| Couleur de l'appareil | couv. rabatt. rouge RAL 3000, partie inf.boîtier beige clair, partie sup. beige clair, vis boîtier beige clair |
| Connectique | technique de connexion à ressort sans vis avec bornes à ressort de traction avec contact Kontex |
| Section maximale des conducteurs | 4,0 mm ² |
| Entrée de câble | 2xM25 en haut, 2xM25 en bas |
| Hauteur de l'appareil en mm | 243mm |
| Largeur de l'appareil en mm | 118mm |
| Profondeur de l'appareil en mm | 130mm |
| Dimensions du boîtier | 225x118 mm (HxL) |
| Matériau du boîtier | Polycarbonate - Polyéthylène téréphtalate beige clair |
| Contacts | le porte-contacts est en matériau résistant à la chaleur, les contacts sont en laiton nickelé |

| Autres caractéristiques techniques | |
|------------------------------------|---|
| | L'entrée de câble est ouverte une fois en haut et fermée une fois en haut et deux fois en bas |

| Données logistiques | |
|---------------------|----------------|
| Poids unitaire | 0.65 Kg / null |
| Type d'emballage | null |

| Données logistiques | |
|---------------------|---------------|
| Contenu | 1 ST |
| EAN | 4024941070225 |
| Longueur | 275 mm |
| Largeur | 175 mm |
| Hauteur | 137 mm |
| Poids | 0,775 kg |
| Volume | 5737,5 ccm |



| Ampere | 16 | 32 | 32 | 32 | | | |
|----------------------------|---------|---------|---------|---------|--|--|--|
| Polzahl | 5 | 3 | 4 | 5 | | | |
| a | 118,0 | 118,0 | 118,0 | 118,0 | | | |
| b | 225,0 | 225,0 | 225,0 | 225,0 | | | |
| c | 101,0 | 101,0 | 101,0 | 101,0 | | | |
| d | 208,0 | 208,0 | 208,0 | 208,0 | | | |
| e | 130,0 | 125,0 | 125,0 | 141,0 | | | |
| f | 242,0 | 250,0 | 250,0 | 250,0 | | | |
| g ø | 6,5 | 6,5 | 6,5 | 6,5 | | | |
| h | 8,0 | 8,0 | 8,0 | 8,0 | | | |
| i | 2 x M25 | 2 x M25 | 2 x M25 | 2 x M25 | | | |
| k | 2 x M25 | 2 x M25 | 2 x M25 | 2 x M25 | | | |
| Leiter mm ² min | 1,5 | 2,5 | 2,5 | 2,5 | | | |
| Leiter mm ² max | 4 | 10 | 10 | 10 | | | |