

مقبس حائطي مقاس العلبه 260 160



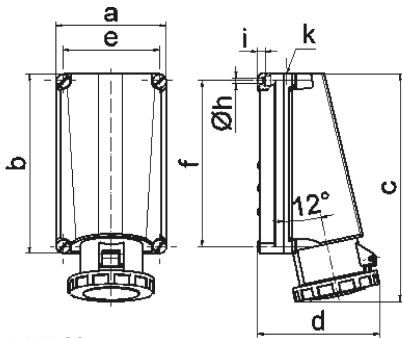
وصف الصنف	
110140	رقم الصنف لدى
4024941966450	الرقم الدولي للصنف
مقبس حائطي	فئة المنتج
125 أمبير	شدة التيار
5 أقطاب	عدد الأقطاب
3	ترتيب المراحل
الساعة 1	وضع ملامس التأريض
50 فلت كل قيم الجهد الاسمية وأو الترددات غير المشمولة بأنظمة أخرى. يمكن استخدام وضع الساعة بشكل إضافي في تطبيقات خاصة تحتاج إلى تفريق مع المواقع المقننة.	الجهد
67	نوع الحماية

وصف الصنف	
لون التمييز	رمادي
لون الأجهزة	غطاء بمفصلة رمادي 7035 , حلقة مسمارية رمادية 7035 , براغي العلبة رمادية 7035 , أسفل علبة رمادي 7035 , أعلى علبة رمادي 7035
تقنية التوصيل	أطراف ملولبة كأطراف صندوقية مع ملامس
الحد الأقصى لقطر الموصل	70,0 مم مربع
مدخل الكابل	150 من أعلى
ارتفاع الأجهزة بالمليمتر	332
عرض الأجهزة بالمليمتر	160
عمق الأجهزة بالمليمتر	168
مقاس العلبة	160 260 مم ارتفاع عرض
خامة العلبة	بوليكربونات
اللامسات	حامل اللامسات من مادة مقاومة لدرجات الحرارة المرتفعة, اللامسات نحاس أصفر مطلي بالنيكل

الخصائص التقنية الأخرى	
مدخل كابل مفتوح مرة بأعلى	

البيانات اللوجيستية	
الوزن المستقل	2.73
نوع العبوة	
كمية المحتوى	١
الرقم الدولي للصنف	4024941966450
الطول	٤٤٠

البيانات اللوجيستية	
العرض	٢٢٥
الارتفاع	١٦٥
الوزن	٢,٩٥٨
الحجم	١٣,٥٤٥



1 MB 20

Ampere Polzahl	125 3	125 4	125 5				
a	160,0	160,0	160,0				
b	260,0	260,0	260,0				
c	330,0	330,0	330,0				
d	168,0	168,0	168,0				
e	140,0	140,0	140,0				
f	240,0	240,0	240,0				
h ø	8,3	8,3	8,3				
i	10,0	10,0	10,0				
k	M50	M50	M50				
Leiter mm ² min	25	25	25				
Leiter mm ² max	70	70	70				