

## socle de prise mural - dimensions du boîtier 260x160



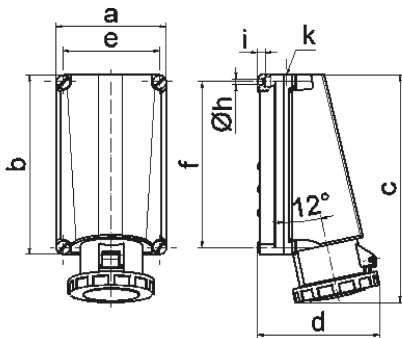
| Description de l'article             |                         |
|--------------------------------------|-------------------------|
| Référence                            | 11019                   |
| EAN                                  | 4024941110198           |
| Groupe de produits                   | socle de prise mural TE |
| Intensité                            | 125A                    |
| Nombre de pôles                      | 4p                      |
| Disposition des phases               | 3P+PE                   |
| Emplacement du contact de protection | 5h                      |
| Tension                              | 600 à 690V              |
| Fréquence                            | 50 et 60Hz              |

| Description de l'article         |  |
|----------------------------------|--|
| Indice de protection             | IP67   |
| Code couleur                     | noir   |
| Couleur de l'appareil            | couv. rabatt. noir RAL 9005, anneau baïonnette gris RAL7035, vis boîtier gris RAL 7035, partie inf. gris RAL 7035, partie sup. gris RAL 7035 |
| Connectique                      | bornes à vis en bornes à cage avec contact Kontex  |
| Section maximale des conducteurs | 70,0 mm <sup>2</sup>   |
| Entrée de câble                  | 1xM50 par le haut  |
| Hauteur de l'appareil en mm      | 332mm  |
| Largeur de l'appareil en mm      | 160mm  |
| Profondeur de l'appareil en mm   | 168mm  |
| Dimensions du boîtier            | 260x160 mm (HxL)   |
| Matériau du boîtier              | polycarbonate  |
| Contacts                         | le porte-contacts est en matériau résistant à la chaleur, les contacts sont en laiton nickelé  |

| Autres caractéristiques techniques |  |
|------------------------------------|--|
|                                    | L'entrée de câble est ouverte une fois en haut |

| Données logistiques |                |
|---------------------|----------------|
| Poids unitaire      | 1.63 Kg / null |
| Type d'emballage    | null           |
| Contenu             | 1 ST           |
| EAN                 | 4024941110198  |

| Données logistiques |            |
|---------------------|------------|
| Longueur            | 440 mm     |
| Largeur             | 225 mm     |
| Hauteur             | 165 mm     |
| Poids               | 1,858 kg   |
| Volume              | 13 545 ccm |



1 MB 20

| Ampere Polzahl             | 125<br>3 | 125<br>4 | 125<br>5 |  |  |  |
|----------------------------|----------|----------|----------|--|--|--|
| a                          | 160,0    | 160,0    | 160,0    |  |  |  |
| b                          | 260,0    | 260,0    | 260,0    |  |  |  |
| c                          | 330,0    | 330,0    | 330,0    |  |  |  |
| d                          | 168,0    | 168,0    | 168,0    |  |  |  |
| e                          | 140,0    | 140,0    | 140,0    |  |  |  |
| f                          | 240,0    | 240,0    | 240,0    |  |  |  |
| h ø                        | 8,3      | 8,3      | 8,3      |  |  |  |
| i                          | 10,0     | 10,0     | 10,0     |  |  |  |
| k                          | M50      | M50      | M50      |  |  |  |
| Leiter mm <sup>2</sup> min | 25       | 25       | 25       |  |  |  |
| Leiter mm <sup>2</sup> max | 70       | 70       | 70       |  |  |  |
|                            |          |          |          |  |  |  |
|                            |          |          |          |  |  |  |