

مقبس حائطي مقاس العلبه 126 83



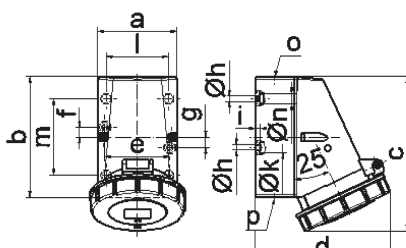
وصف الصنف	
11025	رقم الصنف لدى
4024941110259	الرقم الدولي للصنف
	فئة المنتج
32 أمبير	شدة التيار
5 أقطاب	عددا لأقطاب
3	ترتيب المراحل
الساعة 2	وضع ملامس التأريض
50 فلت	الجهد
أعلى من 300 حتى 500 هرتز	التردد
67	نوع الحماية

وصف الصنف	
لون التمييز	أخضر
لون الأجهزة	غطاء بمفصلة أخضر 6002 , أسفل علبة رمادي 7035 , أعلى علبة رمادي 7035 , حلقة مسمارية رمادية 7035
تقنية التوصيل	مع طرف ملولب
الحد الأقصى لقطر الموصل	10,0 مم مربع
مدخل الكابل	125 من أعلى، 225 من أسفل
ارتفاع الأجهزة بالمليمتير	161
عرض الأجهزة بالمليمتير	101
عمق الأجهزة بالمليمتير	141
مقاس العلبة	126 83 مم ارتفاع عرض
خامة العلبة	بولي أميد
اللامسات	حامل اللامسات من البولي أميد, اللامسات نحاس أصفر لامع

الخصائص التقنية الأخرى	
مدخل كابل مفتوح مرة بأعلى ومغلق مرتين بأسفل	
الجزء السفلي من العلبة قابل للإدارة بزاوية 180	
يوجد بقاعدة العلبة أربع ثقوب تثبيت قابلين للفتح	

البيانات اللوجيستية	
الوزن المستقل	0.45
نوع العبوة	
كمية المحتوى	١

البيانات اللوجيستية	
4024941110259	الرقم الدولي للصف
١٤٣	الطول
١٠١	العرض
١٦١	الارتفاع
٠,٤٥١	الوزن
٢,٣٢٥,٣٢٣	الحجم
	نوع العبوة
١٠	كمية المحتوى
4024941827478	الرقم الدولي للصف
٣٣٥	الطول
٢٨٣	العرض
٢٦٨	الارتفاع
٤,٨٥	الوزن
٢١,٩٣٧,٥	الحجم



Ampere Polzahl	16 3	16 4	16 5	32 3	32 4	32 5
a	64,0	75,0	75,0	83,0	83,0	83,0
b	87,0	100,0	100,0	126,0	126,0	126,0
c	115,0	130,0	130,0	160,0	160,0	160,0
d	103,0	110,0	115,0	129,0	129,0	135,0
e	51,0	59,0	59,0	68,0	68,0	68,0
f	20,0	11,0	11,0	11,0	11,0	11,0
g	20,0	-	-	-	-	-
h	4,1	5,1	5,1	5,5	5,5	5,5
i	4,5	4,5	4,5	6,5	6,5	6,5
k	8,0	10,0	10,0	12,0	12,0	12,0
l	-	-	-	65,0	65,0	65,0
m	-	-	-	80,0	80,0	80,0
n	-	-	-	10,0	10,0	10,0
o	M20	M20	M20	M25	M25	M25
p	für M20	für M20	für M20	2 x M25	2 x M25	2 x M25
Leiter mm ² min	1,5	1,5	1,5	2,5	2,5	2,5
Leiter mm ² max	4	4	4	10	10	10

1 MB 13