

مقبس حائطي للتيار المستمر مقاس العلبه 87 64



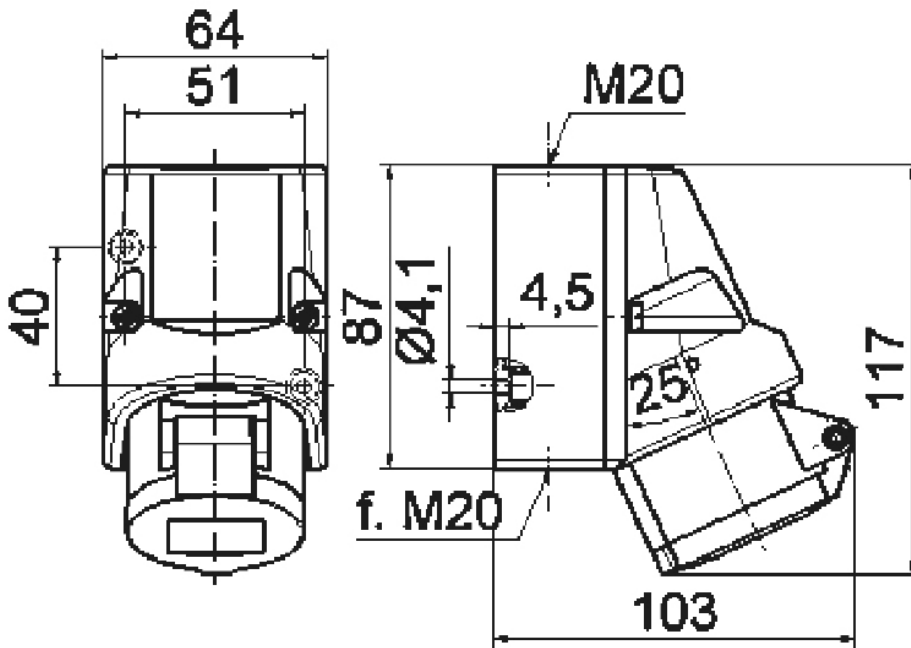
وصف الصنف	
11032	رقم الصنف لدى
4024941110327	الرقم الدولي للصنف
	فئة المنتج
16 أمبير	شدة التيار
3 أقطاب	عدد الأقطاب
2	ترتيب المراحل
الساعة 3	وضع ملامس التأريض
أعلى من 50 فلت حتى 250 فلت	الجهد
تيار مستمر	التردد
44	نوع الحماية

وصف الصنف	
لون التمييز	رمادي
لون الأجهزة	غطاء بمفصلة رمادي 7035 , أسفل علبة رمادي 7035 , أعلى علبة رمادي 7035 , رقبة رمادية 7035
تقنية التوصيل	مع طرف ملولب
الحد الأقصى لقطر الموصل	4,0 مم مربع
مدخل الكابل	120 من أعلى
ارتفاع الأجهزة بالمليمتير	118
عرض الأجهزة بالمليمتير	64
عمق الأجهزة بالمليمتير	104
مقاس العلبة	64 87 مم ارتفاع عرض
خامة العلبة	بولي أميد
اللامسات	اللامسات نحاس أصفر مطلي بالنيكل, حامل اللامسات من مادة مقاومة لدرجات الحرارة المرتفعة

الخصائص التقنية الأخرى	
مدخل كابل مفتوح مرة بأعلى ومغلق مرة بأسفل ومرة بالخلف	
الجزء السفلي من العلبة قابل للإدارة بزاوية 180	

البيانات اللوجيستية	
الوزن المستقل	0.196
نوع العبوة	
كمية المحتوى	١
الرقم الدولي للصنف	4024941110327

البيانات اللوجيستية	
١٠٤	الطول
٦٤	العرض
١١٨	الارتفاع
٠,١٩٧	الوزن
٧٨٥,٤٠٨	الحجم
	نوع العبوة
١٠	كمية المحتوى
4024941819862	الرقم الدولي للصف
٢٥٨	الطول
١٨٣	العرض
٢١٢	الارتفاع
٢,١١٢	الوزن
٨٠٧٥٠	الحجم



1 MB 35