

Gleichstrom Wandsteckdose - Gehäusegröße 87x64



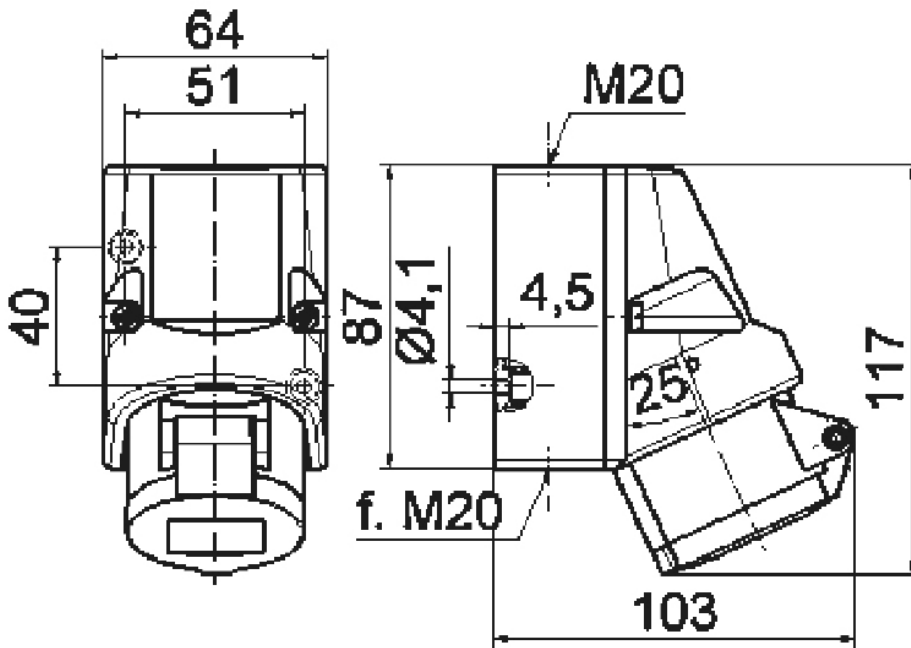
Artikelbeschreibung	
BALS-Art.-Nr	11032
EAN	4024941110327
Produktgruppe	Wandsteckdose
Stromstärke	16A
Polzahl	3p
Anordnung der Phasen	2P+PE
Lage des Schutzkontaktes	3h
Spannung	> 50 - 250V DC
Frequenz	DC

Artikelbeschreibung	
Schutzart	IP44
Kennfarbe	grau
Gerätefarbe	Klappdeckel grau RAL 7035, Gehäuseunterteil grau RAL 7035, Gehäuseoberteil grau RAL 7035, Kragen grau RAL 7035
Anschlussstechnik	mit Schraubklemme
Maximaler Leiterquerschnitt	4,0 qmm
Kabeleinführung	1xM20 oben
Geräte-Höhe	118mm
Geräte-Breite	64mm
Geräte-Tiefe	104mm
Gehäusegrösse	87x64 mm (HxB)
Gehäusematerial	Polyamid
Kontakte	der Kontaktträger ist aus hochwärmebeständigem Material, die Kontakte sind Messing vernickelt

Zusätzliche technische Informationen	
	Die Leitungseinführung ist einmal oben offen, einmal unten und einmal rückwärtig verschlossen
	Das Gehäuseunterteil ist um 180° drehbar

Logistikdaten	
Einzelgewicht	0,196 kg / Stück
Verpackungsart	Tüte

Logistikdaten	
Inhaltsmenge	1 ST
EAN	4024941110327
Länge	104 mm
Breite	64 mm
Höhe	118 mm
Gewicht	0,197 kg
Volumen	785,408 ccm
Verpackungsart	Karton
Inhaltsmenge	10 ST
EAN	4024941819862
Länge	258 mm
Breite	183 mm
Höhe	212 mm
Gewicht	2,112 kg
Volumen	8.750 ccm



1 MB 35