

## Base mural con corriente continua - Dimensiones de carcasa 87x64



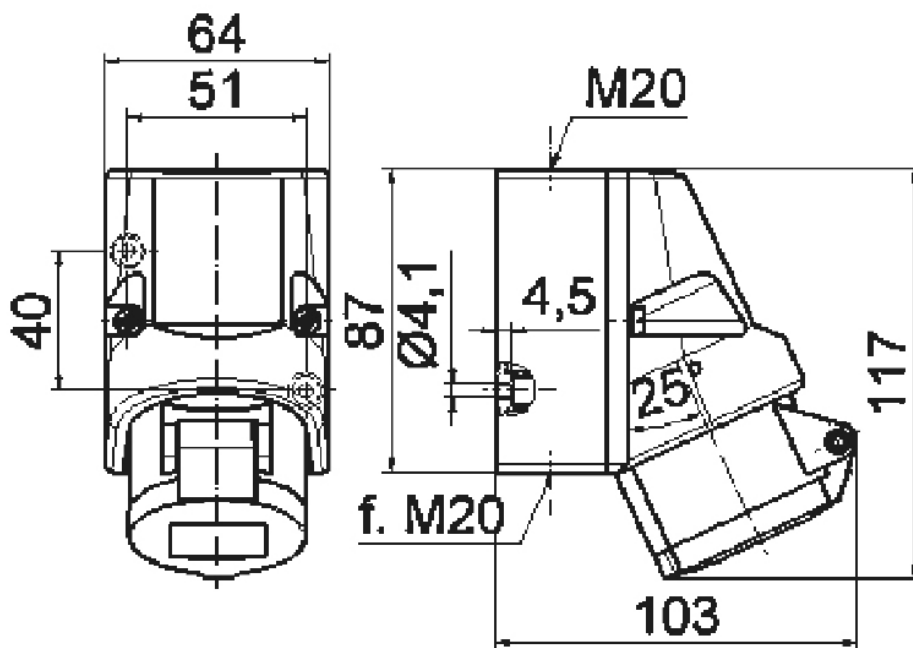
Descripción del artículo	
Código BALS	11032
EAN	4024941110327
Grupo de productos	Base mural
Intensidad de corriente	16A
Número de polos	3p
Arreglo de las fases	2P+PE
Ubicación del contacto de puesta a tierra	3h
Tensión	Más de 50V hasta 250V incl.

Descripción del artículo	
Frecuencia	Corriente continua (CC)
Índice de protección	IP44
Color distintivo	gris
Color del equipo	Tapa abatible gris RAL 7035, Parte inf carcasa gris RAL7035, Parte sup carcasa gris RAL7035, Anillo gris RAL 7035
Sistema de conexión	con bornes de tornillo
Máxima sección transversal del cable	4,0 mm <sup>2</sup>
Entrada de cable	1xM20 arriba
Altura del equipo en mm	118mm
Anchura del equipo en mm	64mm
Profundidad del equipo en mm	104mm
Dimensiones de carcasa	87x64 mm (AlxAn)
Material de la carcasa	Poliamida
Contactos	El portacontactos es de material resistente a altas temperaturas, Los contactos son de latón niquelado

Otras características técnicas	
	La entrada de cable está abierta una vez por arriba y cerrada una vez por abajo y una vez por detrás
	La parte inferior de la carcasa puede girar 180°

Datos de logística	
Peso individual	0.196 Kg / null

Datos de logística	
Tipo de embalaje	null
Cantidad de unidades	1 ST
EAN	4024941110327
Longitud	104 mm
Ancho	64 mm
Altura	118 mm
Peso	0,197 kg
Volumen	785,408 ccm
Tipo de embalaje	null
Cantidad de unidades	10 ST
EAN	4024941819862
Longitud	258 mm
Ancho	183 mm
Altura	212 mm
Peso	2,112 kg
Volumen	8.750 ccm



1 MB 35