

socle de prise mural à courant continu - dimensions du boîtier 87x64



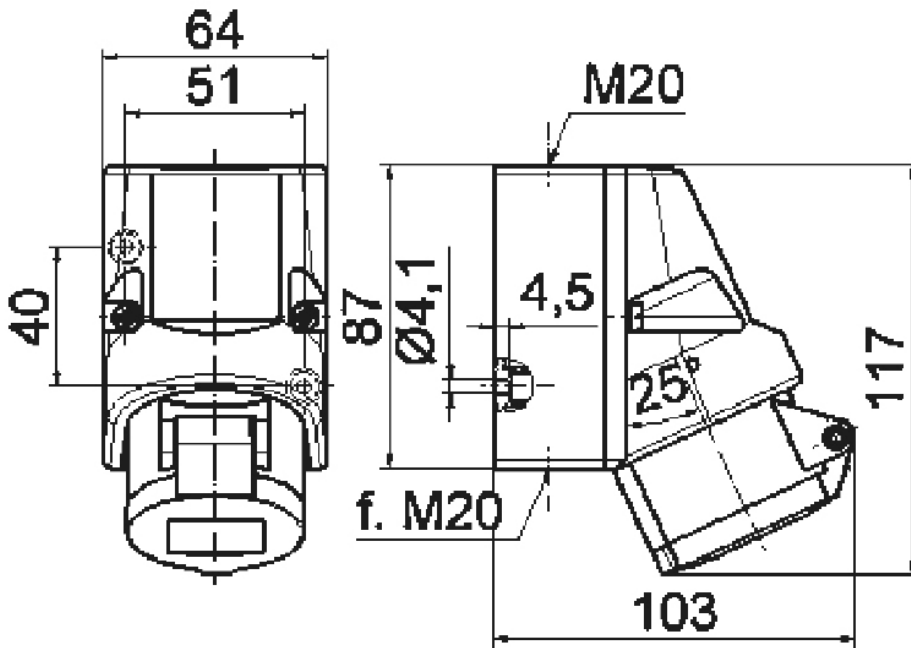
Description de l'article	
Référence	11032
EAN	4024941110327
Groupe de produits	Socle de prise saille
Intensité	16A
Nombre de pôles	3p
Disposition des phases	2P+PE
Emplacement du contact de protection	3h
Tension	plus de 50 à 250V inclus

Description de l'article	
Fréquence	courant continu (CC)
Indice de protection	IP44
Code couleur	gris
Couleur de l'appareil	couv. rabatt. gris RAL 7035, partie inf. gris RAL 7035, partie sup. gris RAL 7035, collet gris RAL 7035
Connectique	avec borne à vis
Section maximale des conducteurs	4,0 mm ²
Entrée de câble	1xM20 en haut
Hauteur de l'appareil en mm	118mm
Largeur de l'appareil en mm	64mm
Profondeur de l'appareil en mm	104mm
Dimensions du boîtier	87x64 mm (HxL)
Matériau du boîtier	polyamide
Contacts	le porte-contacts est en matériau résistant à la chaleur, les contacts sont en laiton nickelé

Autres caractéristiques techniques	
	L'entrée de câble est ouverte une fois en haut et fermée une fois en bas et une fois derrière
	La partie inférieure du boîtier peut être pivotée de 180°

Données logistiques	
Poids unitaire	0.196 Kg / null

Données logistiques	
Type d'emballage	null
Contenu	1 ST
EAN	4024941110327
Longueur	104 mm
Largeur	64 mm
Hauteur	118 mm
Poids	0,197 kg
Volume	785,408 ccm
Type d'emballage	null
Contenu	10 ST
EAN	4024941819862
Longueur	258 mm
Largeur	183 mm
Hauteur	212 mm
Poids	2,112 kg
Volume	8 750 ccm



1 MB 35