

Настенная розетка постоянного тока - Размер корпуса 87x64



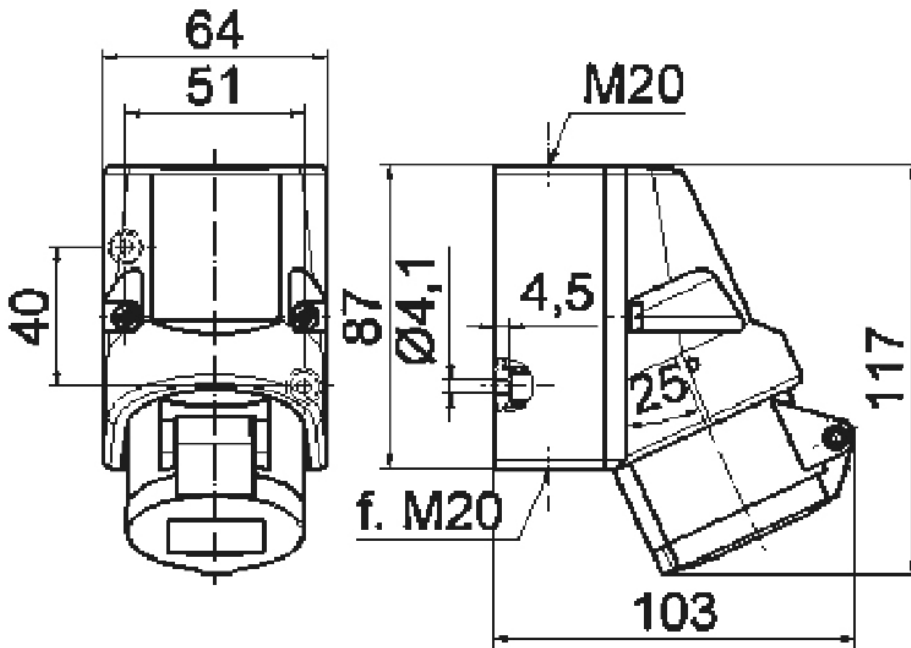
Описание изделия	
№ арт. BALS	11032
Код EAN	4024941110327
Группа продукции	null
Сила тока	16 A
Кол-во полюсов	3-пол.
Расположение фаз	2 фазы+PE
Положение заземляющего контакта	3 ч
	от 50 до 250 В включительно
Частота	Постоянный ток (DC)
Степень защиты	IP44

Описание изделия	
Маркировочный цвет	серый
Цвет прибора	Откидная крышка серая RAL 7035, Низ корпуса серый RAL 7035, Верх корпуса серый RAL 7035, Буртик серый RAL 7035
Соединение	с винт. клеммой
Макс. поперечное сечение кабеля	4,0 мм ²
Кабельный ввод	1xM20 сверху
Высота прибора, мм	118mm
Ширина прибора, мм	64mm
Глубина прибора, мм	104mm
Размер корпуса	87x64 мм (ВxШ)
Материал корпуса	Полиамид
Контакты	Контактная подложка из термостойкого материала, Контакты из никелированной латуни

прочие технические характеристики	
	1 открытый кабельный ввод сверху, 1 закрытый кабельный ввод снизу, 1 закрытый кабельный ввод сзади
	Низ корпуса поворачивается на 180°

Логистика	
Масса одного изделия	0.196 кг / null
Тип упаковки	null
Кол-во в упаковке	1 ST

Логистика	
Код EAN	4024941110327
Длина	104 mm
Ширина	64 mm
Высота	118 mm
Масса	0,197 kg
Объем	785,408 ccm
Тип упаковки	null
Кол-во в упаковке	10 ST
Код EAN	4024941819862
Длина	258 mm
Ширина	183 mm
Высота	212 mm
Масса	2,112 kg
Объем	8 750 ccm



1 MB 35