

مقبس حائطي مقاس العلبه 170 118 ، مع قفل ملامس مفتاح دليبي



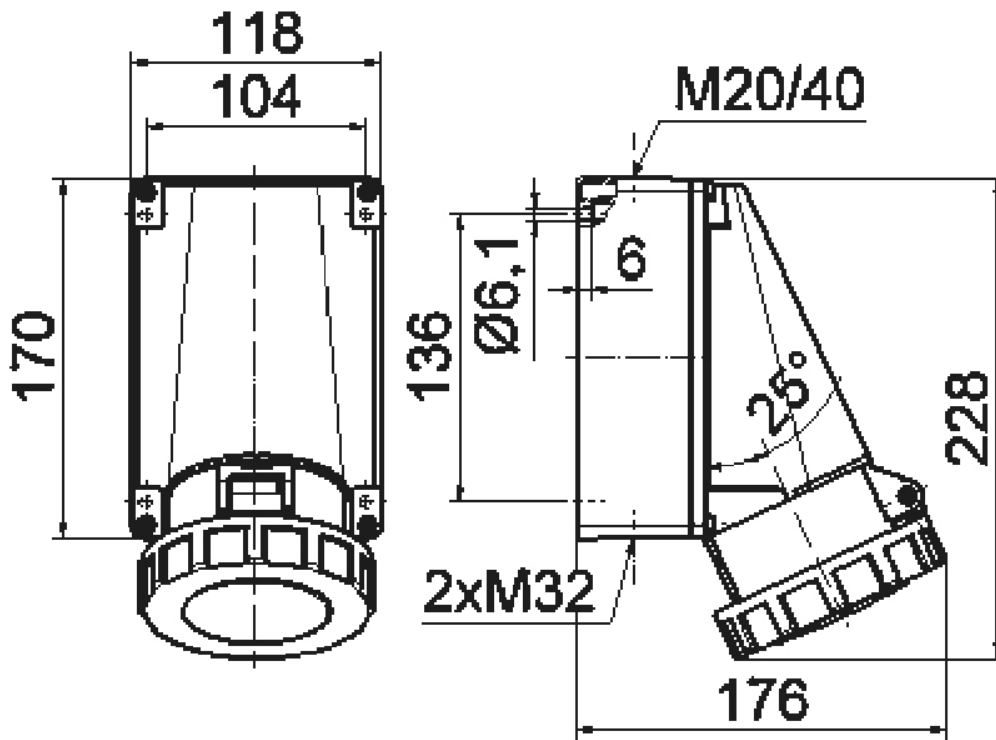
وصف الصنف	
11038	رقم الصنف لدى
4024941110389	الرقم الدولي للصنف
	فئة المنتج
63 أمبير	شدة التيار
5 أقطاب	عددا لأقطاب
3	ترتيب المراحل
الساعة 6	وضع ملامس التأريض
200346 حتى 415240 فلت	الجهد
50 و 60 هرتز	التردد
67	نوع الحماية

وصف الصنف	
أحمر	لون التمييز
غطاء بمفصلة أحمر 3000 , أسفل علبة رمادي 7035 , أعلى علبة رمادي 7035 , حلقة مسمارية رمادية 7035	لون الأجهزة
أطراف ملولبة كأطراف صندوقية مع ملامس	تقنية التوصيل
25,0 مم مربع	الحد الأقصى لقطر الموصل
14020 أعلى، 232 أسفل	مدخل الكابل
228	ارتفاع الأجهزة بالمليمتير
118	عرض الأجهزة بالمليمتير
176	عمق الأجهزة بالمليمتير
170 118 مم ارتفاع عرض	مقاس العلبة
بوليكربونات	خامة العلبة
حامل الملامسات من مادة مقاومة لدرجات الحرارة المرتفعة, الملامسات نحاس أصفر مطلي بالنيكل	اللامسات

الخصائص التقنية الأخرى	
مع قفل ملامس مفتاح دليلي لتوصيل دون جهد كهربائي للملامسات الإضافية المركبة بالنقب الدليلي للمقبس. مناسب لقفل الحماية أو أغراض التحكم الإضافية, مدخل كابل مفتوح مرتين بأعلى ومغلق مرتين أسفل	
الجزء السفلي من العلبة قابل للإدارة بزاوية 180	

البيانات اللوجيستية	
0.96	الوزن المستقل
	نوع العبوة
١	كمية المحتوى

البيانات اللوجيستية	
4024941110389	الرقم الدولي للصنف
١٧٦	الطول
١١٨	العرض
٢٢٨	الارتفاع
٠,٩٦١	الوزن
٤,٧٣٥,١٠٤	الحجم
	نوع العبوة
٥	كمية المحتوى
4024941828611	الرقم الدولي للصنف
٣٤٥	الطول
٣٤٥	العرض
٢١٧	الارتفاع
٥,١٣٥	الوزن
٢٤,٢٧٦	الحجم



1 MB 31