

Wandsteckdose - Gehäusegröße 170x118 mit PSK-Verriegelung

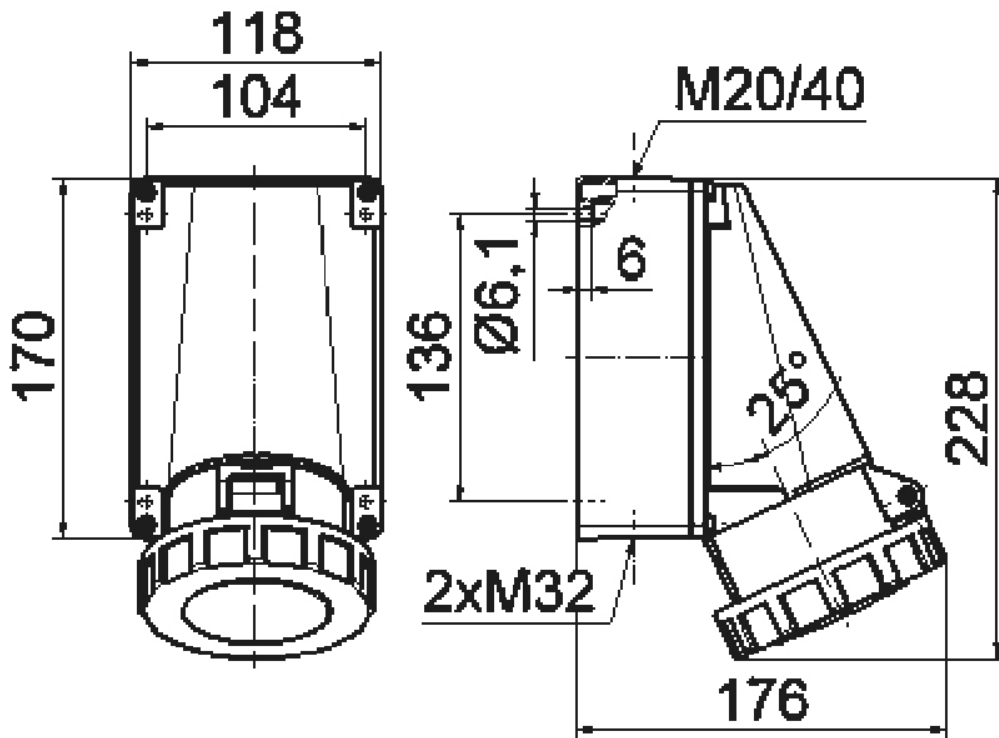


| Artikelbeschreibung | |
|--------------------------|---------------------|
| BALS-Art.-Nr | 11038 |
| EAN | 4024941110389 |
| Produktgruppe | Wandsteckdose |
| Stromstärke | 63A |
| Polzahl | 5p |
| Anordnung der Phasen | 3P+N+PE |
| Lage des Schutzkontaktes | 6h |
| Spannung | 200/346 - 240/415V~ |

| Artikelbeschreibung | |
|-----------------------------|---|
| Frequenz | 50/60Hz |
| Schutzart | IP67 |
| Kennfarbe | rot |
| Gerätefarbe | Klappdeckel rot RAL 3000, Bajonettring grau RAL 7035, Gehäuseunterteil grau RAL 7035, Gehäuseoberteil grau RAL 7035 |
| Anschlusstechnik | Schraubklemmen als Rahmenklemmen mit Kontex-Kontakt |
| Maximaler Leiterquerschnitt | 25,0 qmm |
| Kabeleinführung | 1xM40/M20 oben, 2xM32 unten |
| Geräte-Höhe | 228mm |
| Geräte-Breite | 118mm |
| Geräte-Tiefe | 176mm |
| Gehäusegrösse | 170x118 mm (HxB) |
| Gehäusematerial | Polycarbonat |
| Kontakte | der Kontaktträger ist aus hochwärmebeständigem Material, die Kontakte sind Messing vernickelt |

| Zusätzliche technische Informationen | |
|--------------------------------------|--|
| | Leitungseinführung zweimal oben offen, zweimal unten verschlossen, Mit PSK-Verriegelung (Pilot-Schalter-Kontakt) für eine potentialfreie Schaltung des eingebauten Hilfskontaktes in der Pilotbohrung der Steckdose. |
| | Das Gehäuseunterteil ist um 180° drehbar |

| Logistikdaten | |
|----------------|-----------------|
| Einzelgewicht | 0,96 kg / Stück |
| Verpackungsart | Tüte |
| Inhaltsmenge | 1 ST |
| EAN | 4024941110389 |
| Länge | 176 mm |
| Breite | 118 mm |
| Höhe | 228 mm |
| Gewicht | 0,961 kg |
| Volumen | 4.735,104 ccm |
| Verpackungsart | Karton |
| Inhaltsmenge | 5 ST |
| EAN | 4024941828611 |
| Länge | 345 mm |
| Breite | 345 mm |
| Höhe | 217 mm |
| Gewicht | 5,135 kg |
| Volumen | 24.276 ccm |



1 MB 31