

socle de prise mural - dimensions du boîtier 170x118, avec verrouillage de contact pilote

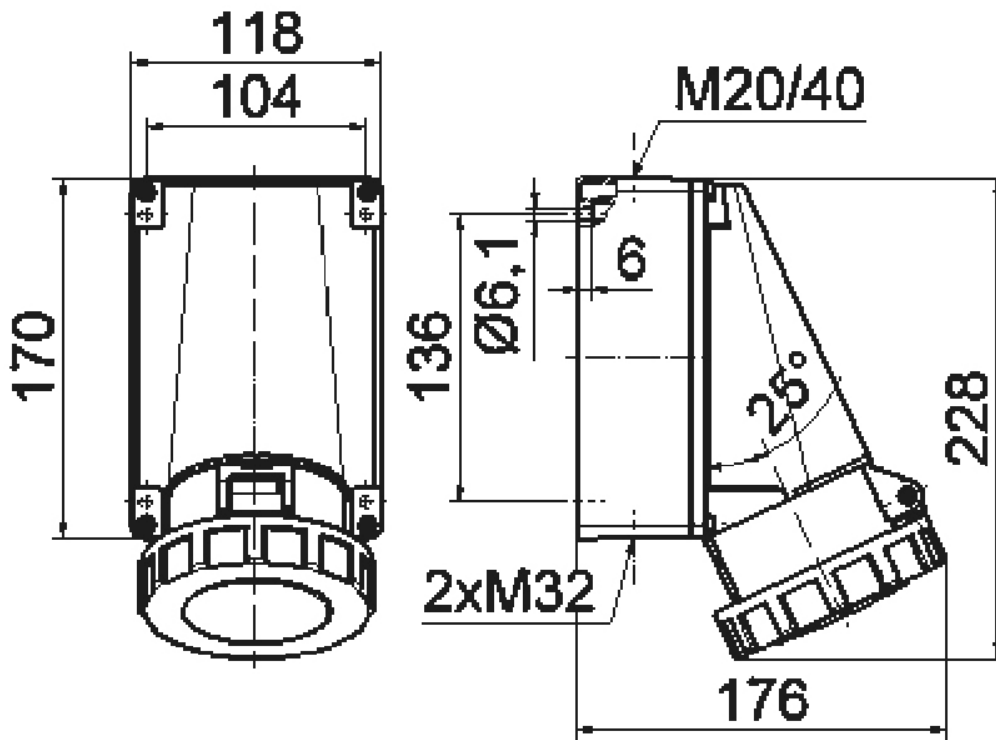


Description de l'article	
Référence	11038
EAN	4024941110389
Groupe de produits	Socle de prise saille
Intensité	63A
Nombre de pôles	5p
Disposition des phases	3P+N+PE
Emplacement du contact de protection	6h
Tension	200/346 à 240/415V

Description de l'article	
Fréquence	50 et 60Hz
Indice de protection	IP67
Code couleur	rouge
Couleur de l'appareil	couv. rabatt. rouge RAL 3000, partie inf. gris RAL 7035, partie sup. gris RAL 7035, anneau baïonnette gris RAL7035
Connectique	bornes à vis en bornes à cage avec contact Kontex
Section maximale des conducteurs	25,0 mm ²
Entrée de câble	1xM40/M20 en haut, 2xM32 bas
Hauteur de l'appareil en mm	228mm
Largeur de l'appareil en mm	118mm
Profondeur de l'appareil en mm	176mm
Dimensions du boîtier	170x118 mm (HxL)
Matériau du boîtier	polycarbonate
Contacts	le porte-contacts est en matériau résistant à la chaleur, les contacts sont en laiton nickelé

Autres caractéristiques techniques	
	Avec verrouillage de contact pilote pour une commutation sans potentiel du contact auxiliaire intégré dans le forage pilote de la prise. Il est adapté au verrouillage de contacteur ou à des fins de commande supplémentaires, Entrée de câble ouverte deux fois en haut, fermée deux fois en bas
	La partie inférieure du boîtier peut être pivotée de 180°

Données logistiques	
Poids unitaire	0.96 Kg / null
Type d'emballage	null
Contenu	1 ST
EAN	4024941110389
Longueur	176 mm
Largeur	118 mm
Hauteur	228 mm
Poids	0,961 kg
Volume	4735,104 ccm
Type d'emballage	null
Contenu	5 ST
EAN	4024941828611
Longueur	345 mm
Largeur	345 mm
Hauteur	217 mm
Poids	5,135 kg
Volume	24276 ccm



1 MB 31