

مقبس حائطي مقاس العلية 170 118



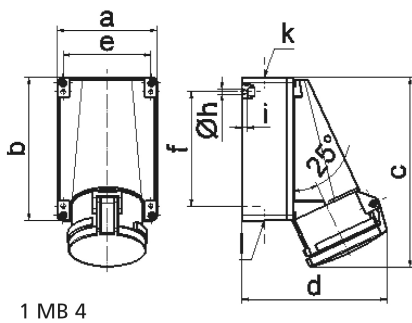
وصف الصنف	
1104	رقم الصنف لدى
4024941011044	الرقم الدولي للصنف
	فئة المنتج
63 أمبير	شدة التيار
3 أقطاب	عددا لأقطاب
2	ترتيب المراحل
الساعة 6	وضع ملامس التأريض
200 حتى 250 فلت	الجهد
50 و 60 هرتز	التردد
44	نوع الحماية

وصف الصنف	
أزرق	لون التمييز
غطاء بمفصلة أزرق 5015 , أسفل علبة رمادي 7035 , أعلى علبة رمادي 7035	لون الأجهزة
أطراف ملولبة كأطراف صندوقية مع ملامس	تقنية التوصيل
25,0 مم مربع	الحد الأقصى لقطر الموصل
140 من أعلى، 232 من أسفل	مدخل الكابل
226	ارتفاع الأجهزة بالمليمتير
118	عرض الأجهزة بالمليمتير
173	عمق الأجهزة بالمليمتير
118 170 مم ارتفاع عرض	مقاس العلبة
بوليكربونات	خامة العلبة
حامل الملامسات من مادة مقاومة لدرجات الحرارة المرتفعة, الملامسات نحاس أصفر مطلي بالنيكل	اللامسات

الخصائص التقنية الأخرى	
مدخل كابل مفتوح مرة بأعلى ومغلق مرتين بأسفل	
الجزء السفلي من العلبة قابل للإدارة بزاوية 180	

البيانات اللوجيستية	
0.78	الوزن المستقل
	نوع العبوة
١	كمية المحتوى
4024941011044	الرقم الدولي للصنف

البيانات اللوجيستية	
١٧٣	الطول
١١٨	العرض
٢٢٦	الارتفاع
٠,٧٨١	الوزن
٤,٦١٣,٥٦٤	الحجم
	نوع العبوة
٥	كمية المحتوى
4024941958479	الرقم الدولي للصف
٣٤٥	الطول
٣٤٥	العرض
٢١٧	الارتفاع
٤,٢٣٥	الوزن
٢٤,٢٧٦	الحجم



Ampere Polzahl	63 3	63 4	63 5			
a	118,0	118,0	118,0			
b	170,0	170,0	170,0			
c	223,0	223,0	223,0			
d	168,0	168,0	168,0			
e	104,0	104,0	104,0			
f	136,0	136,0	136,0			
h $\varnothing$	6,1	6,1	6,1			
i	6,0	6,0	6,0			
k	M40	M40	M40			
l	M 32/32	M 32/32	M 32/32			
Leiter mm <sup>2</sup> min	6	6	6			
Leiter mm <sup>2</sup> max	25	25	25			