

Wandsteckdose - Gehäusegröße 170x90



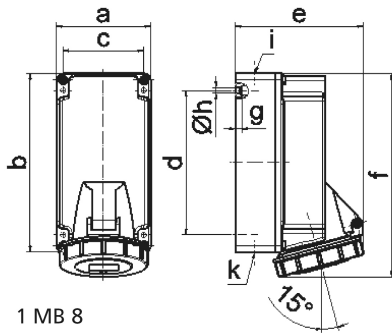
Artikelbeschreibung	
BALS-Art.-Nr	110435
EAN	4024941951104
Produktgruppe	Wandsteckdose QUICK-CONNECT TE
Stromstärke	16A
Polzahl	5p
Anordnung der Phasen	3P+N+PE
Lage des Schutzkontaktes	10h
Spannung	> 50V~
Frequenz	100 bis einschließlich 300Hz

Artikelbeschreibung	
Schutzart	IP67
Kennfarbe	grün
Gerätefarbe	Klappdeckel grün RAL 6002, Bajonettring grau RAL 7035, Gehäuseunterteil grau RAL 7035, Gehäuseoberteil grau RAL 7035
Anschluss technik	schraublose Federklemmtechnik als Käfigzugfederklemme mit Kontex-Kontakt
Maximaler Leiterquerschnitt	4,0 qmm
Kabeleinführung	1xM20 oben, 1xM25/20 unten
Geräte-Höhe	195mm
Geräte-Breite	90mm
Geräte-Tiefe	123mm
Gehäusegrösse	170x90 mm (HxB)
Gehäusematerial	Polycarbonat
Kontakte	der Kontaktträger ist aus hochwärmebeständigem Material, die Kontakte sind Messing vernickelt

Zusätzliche technische Informationen	
	Die Leitungseinführung ist einmal oben offen und zweimal unten verschlossen
	Das Gehäuseunterteil ist um 180° drehbar

Logistikdaten	
Einzelgewicht	0 kg / Stück
Verpackungsart	Karton

Logistikdaten	
Inhaltsmenge	1 ST
EAN	4024941951104
Länge	124 mm
Breite	91 mm
Höhe	196 mm
Gewicht	0,06 kg
Volumen	2.211,664 ccm



1 MB 8

Ampere	16	16	16			
Polzahl	3	4	5			
a	90,0	90,0	90,0			
b	170,0	170,0	170,0			
c	77,0	77,0	77,0			
d	137,5	137,5	137,5			
e	108,0	115,0	122,0			
f	191,5	191,5	195,0			
g	6,5	6,5	6,5			
h ø	5,5	5,5	5,5			
i	M20	M20	M20			
k	M20/25	M20/25	M20/25			
Leiter mm ² min	1,5	1,5	1,5			
Leiter mm ² max	4	4	4			