

Base mural - Dimensiones de carcasa 260x160



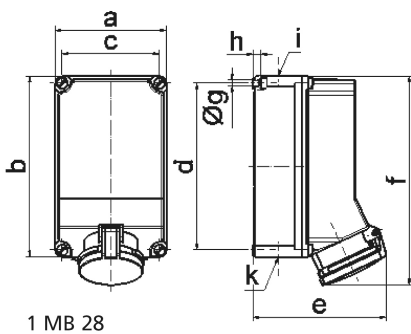
| Descripción del artículo | |
|---|-----------------------------|
| Código BALS | 110487 |
| EAN | 4024941197113 |
| Grupo de productos | Base mural Quick-Connect TE |
| Intensidad de corriente | 63A |
| Número de polos | 5p |
| Arreglo de las fases | 3P+N+PE |
| Ubicación del contacto de puesta a tierra | 6h |
| Tensión | De 200/346 hasta 240/415V |
| Frecuencia | 50 y 60Hz |

| Descripción del artículo | |
|--------------------------------------|--|
| Índice de protección | IP44 |
| Color distintivo | rojo |
| Color del equipo | Tapa abatible roja RAL 3000, Tornillos de la carcasa gris RAL 7035, Parte inf carcasa gris RAL7035, Parte sup carcasa gris RAL7035 |
| Sistema de conexión | sistema de bornes de resorte sin tornillos con caja de bornes y contacto Kontex |
| Máxima sección transversal del cable | 25,0 mm ² |
| Entrada de cable | 1xM40 arriba, 1xM40/M32 abajo |
| Altura del equipo en mm | 302mm |
| Anchura del equipo en mm | 160mm |
| Profundidad del equipo en mm | 192mm |
| Dimensiones de carcasa | 260x160 mm (AlxAn) |
| Material de la carcasa | Polycarbonato |
| Contactos | El portacontactos es de material resistente a altas temperaturas, Los contactos son de latón niquelado |

| Otras características técnicas | |
|--------------------------------|---|
| | La entrada de cable está abierta una vez por arriba y dos veces por abajo |

| Datos de logística | |
|----------------------|----------------|
| Peso individual | 1.59 Kg / null |
| Tipo de embalaje | null |
| Cantidad de unidades | 1 ST |

| Datos de logística | |
|--------------------|---------------|
| EAN | 4024941197113 |
| Longitud | 325 mm |
| Ancho | 217 mm |
| Altura | 210 mm |
| Peso | 1,806 kg |
| Volumen | 13.588,4 ccm |



| Ampere Polzahl | 63 3/4 | 63 5 | | | | |
|----------------------------|-----------|---------|--|--|--|--|
| a | 160,0 | 160,0 | | | | |
| b | 260,0 | 260,0 | | | | |
| c | 140,0 | 140,0 | | | | |
| d | 240,0 | 240,0 | | | | |
| e | 184,0 | 184,0 | | | | |
| f | 302,0 | 302,0 | | | | |
| g ø | 8,1 | 8,1 | | | | |
| h | 10,0 | 10,0 | | | | |
| i | M40 | M40 | | | | |
| k | M32/40 | M32/40 | | | | |
| Leiter mm ² min | 6 | 6 | | | | |
| Leiter mm ² max | 25 | 25 | | | | |