

Wandsteckdose - Gehäusegröße 260x160



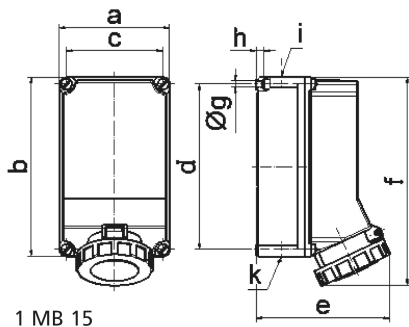
Artikelbeschreibung	
BALS-Art.-Nr	110488
EAN	4024941197120
Produktgruppe	Wandsteckdose QUICK-CONNECT TE
Stromstärke	63A
Polzahl	4p
Anordnung der Phasen	3P+PE
Lage des Schutzkontaktes	6h
Spannung	380 - 415V~
Frequenz	50/60Hz

Artikelbeschreibung	
Schutzart	IP67
Kennfarbe	rot
Gerätefarbe	Klappdeckel rot RAL 3000, Bajonettring grau RAL 7035, Gehäuseschrauben grau RAL 7035, Gehäuseunterteil grau RAL 7035, Gehäuseoberteil grau RAL 7035
Anschluss technik	schraublose Federklemmtechnik mit Rahmenklemmen und Kontex-Kontakt
Maximaler Leiterquerschnitt	25,0 qmm
Kabeleinführung	1xM40 oben, 1xM40/M32 unten
Geräte-Höhe	304mm
Geräte-Breite	160mm
Geräte-Tiefe	195mm
Gehäusegrösse	260x160 mm (HxB)
Gehäusematerial	Polycarbonat
Kontakte	der Kontaktträger ist aus hochwärmebeständigem Material, die Kontakte sind Messing vernickelt

Zusätzliche technische Informationen	
	Die Leitungseinführung ist einmal oben und zweimal unten offen

Logistikdaten	
Einzelgewicht	0 kg / Stück
Verpackungsart	Karton
Inhaltsmenge	1 ST

Logistikdaten	
EAN	4024941197120
Länge	325 mm
Breite	217 mm
Höhe	210 mm
Gewicht	0,216 kg
Volumen	13.588,4 ccm



Ampere	63	63				
Polzahl	3/4	5				
a	160,0	160,0				
b	260,0	260,0				
c	140,0	140,0				
d	240,0	240,0				
e	195,0	195,0				
f	304,0	304,0				
g ø	8,1	8,1				
h	10,0	10,0				
i	M40	M40				
k	M32/40	M32/40				
Leiter mm ² min	6	6				
Leiter mm ² max	25	25				