

مقبس حائطي مقاس العلبه 260 160



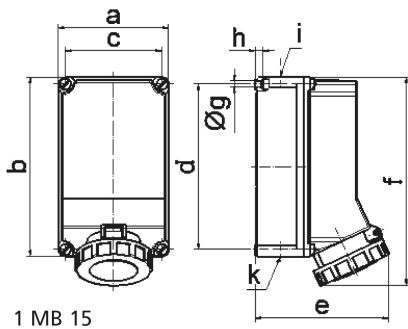
وصف الصنف	
110489	رقم الصنف لدى
4024941197137	الرقم الدولي للصنف
مقبس بنظام	فئة المنتج
63 أمبير	شدة التيار
5 أقطاب	عددا لأقطاب
3	ترتيب المراحل
الساعة 6	وضع ملامس التأريض
200346 حتى 415240 فلت	الجهد
50 و 60 هرتز	التردد
67	نوع الحماية

وصف الصنف	
لون التمييز	أحمر
لون الأجهزة	غطاء بمفصلة أحمر 3000 , حلقة مسمارية رمادية 7035 , براغي العلية رمادية 7035 , أسفل علية رمادي 7035 , أعلى علية رمادي 7035
تقنية التوصيل	تقنية شد نابضي دون لولبة مع أطراف صندوقية وملامس
الحد الأقصى لقطر الموصل	25,0 مم مربع
مدخل الكابل	140 أعلى، 14032 أسفل
ارتفاع الأجهزة بالمليمتير	304
عرض الأجهزة بالمليمتير	160
عمق الأجهزة بالمليمتير	195
مقاس العلبه	160 260 مم ارتفاع عرض
خامة العلبه	بوليكربونات
اللامسات	حامل اللامسات من مادة مقاومة لدرجات الحرارة المرتفعة, اللامسات نحاس أصفر مطلي بالنيكل

الخصائص التقنية الأخرى	
مدخل كابل مفتوح مرة بأعلى ومرتين بأسفل	

البيانات اللوجيستية	
الوزن المستقل	1.69
نوع العبوة	
كمية المحتوى	١
الرقم الدولي للصنف	4024941197137
الطول	٣٢٥

البيانات اللوجيستية	
العرض	٢١٧
الارتفاع	٢١٠
الوزن	١,٩٠٦
الحجم	١٣,٥٨٨,٤



Ampere Polzahl	63 3/4	63 5				
a	160,0	160,0				
b	260,0	260,0				
c	140,0	140,0				
d	240,0	240,0				
e	195,0	195,0				
f	304,0	304,0				
g Ø	8,1	8,1				
h	10,0	10,0				
i	M40	M40				
k	M32/40	M32/40				
Leiter mm ² min	6	6				
Leiter mm ² max	25	25				