

مقبس حائطي مقاس العلبه 170 118 ، مع قفل ملامس مفتاح دليبي



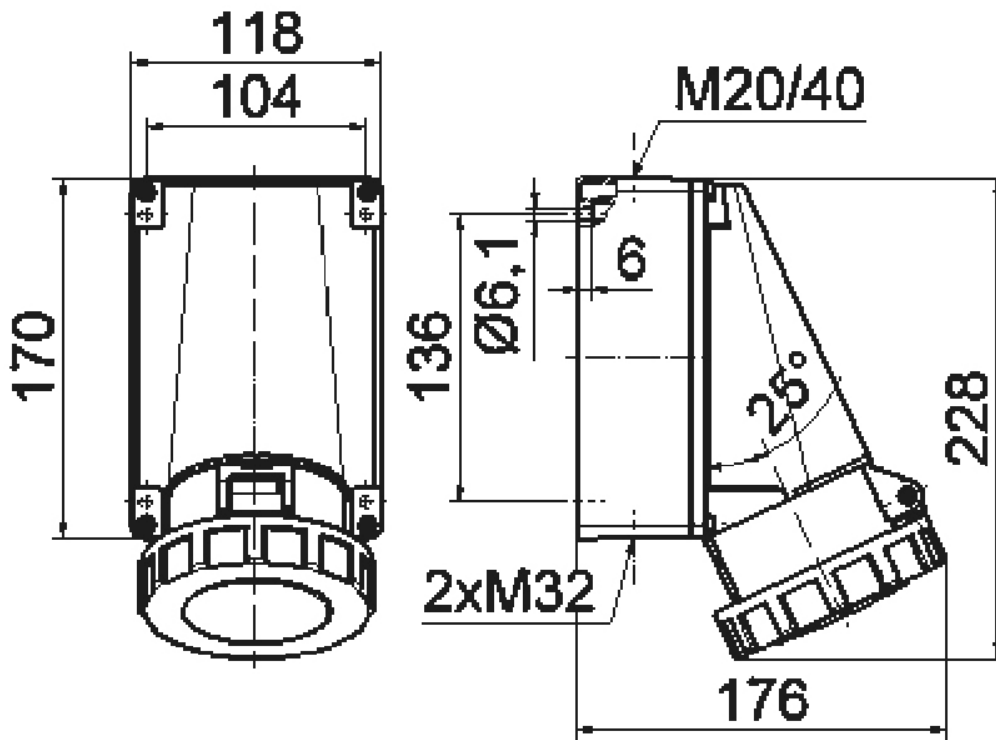
وصف الصنف	
11052	رقم الصنف لدى
4024941110525	الرقم الدولي للصنف
	فئة المنتج
63 أمبير	شدة التيار
4 أقطاب	عدد الأقطاب
3	ترتيب المراحل
الساعة 6	وضع ملامس التأريض
380 حتى 415 فلت	الجهد
50 و 60 هرتز	التردد
67	نوع الحماية

وصف الصنف	
أحمر	لون التمييز
غطاء بمفصلة أحمر 3000 , حلقة مسمارية رمادية 7035 , أسفل علبة رمادي 7035 , أعلى علبة رمادي 7035	لون الأجهزة
أطراف ملولبة كأطراف صندوقية مع ملامس	تقنية التوصيل
25,0 مم مربع	الحد الأقصى لقطر الموصل
14020 أعلى، 232 أسفل	مدخل الكابل
228	ارتفاع الأجهزة بالمليمتير
118	عرض الأجهزة بالمليمتير
176	عمق الأجهزة بالمليمتير
170 118 مم ارتفاع عرض	مقاس العلبة
بوليكربونات	خامة العلبة
حامل الملامسات من مادة مقاومة لدرجات الحرارة المرتفعة, الملامسات نحاس أصفر مطلي بالنيكل	اللامسات

الخصائص التقنية الأخرى	
مدخل كابل مفتوح مرتين بأعلى ومغلق مرتين بأسفل, مع قفل ملامس مفتاح دليلي لتوصيل دون جهد كهربائي للملامسات الإضافية المركبة بالثقب الدليلي للمقبس. مناسب لقفل الحماية أو أغراض التحكم الإضافية	
الجزء السفلي من العلبة قابل للإدارة بزواوية 180	

البيانات اللوجيستية	
0.0	الوزن المستقل
	نوع العبوة
١	كمية المحتوى

البيانات اللوجيستية	
4024941110525	الرقم الدولي للصنف
١٧٦	الطول
١١٨	العرض
٢٢٨	الارتفاع
٠,٠٠١	الوزن
٤,٧٣٥,١٠٤	الحجم
	نوع العبوة
٥	كمية المحتوى
4024941828604	الرقم الدولي للصنف
٣٤٥	الطول
٣٤٥	العرض
٢١٧	الارتفاع
٠,٣٣٥	الوزن
٢٤,٢٧٦	الحجم



1 MB 31