

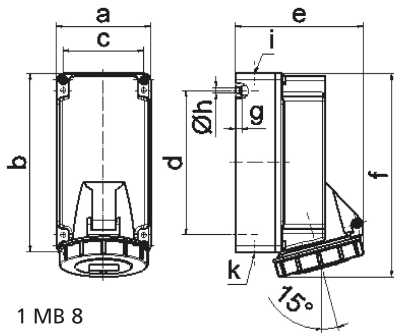
socle de prise mural - dimensions du boîtier 170x90

Description de l'article	
Référence	110591
EAN	4024941336659
Groupe de produits	s.prise mural Quick-Connect TE
Intensité	16A
Nombre de pôles	4p
Disposition des phases	3P+PE
Emplacement du contact de protection	1h
Tension	>50V - Tout n'est pas fait par d'autres les modalités couvertes les tensions nominales et/ou Fréquences.
Indice de protection	IP67
Code couleur	gris
Couleur de l'appareil	partie inf. gris RAL 7035, anneau baïonnette gris RAL7035, partie sup. gris RAL 7035, couv. rabatt. gris RAL 7035
Connectique	technique de connexion à ressort sans vis avec bornes à ressort de traction avec contact Kontex
Section maximale des conducteurs	4,0 mm ²
Entrée de câble	1xM20 en haut, 1xM25/20 en bas
Hauteur de l'appareil en mm	194mm
Largeur de l'appareil en mm	90mm
Profondeur de l'appareil en mm	115mm
Dimensions du boîtier	170x90 mm (HxL)

Description de l'article	
Matériau du boîtier	polycarbonate
Contacts	le porte-contacts est en matériau résistant à la chaleur, les contacts sont en laiton nickelé

Autres caractéristiques techniques	
	L'entrée de câble est ouverte une fois en haut et fermée deux fois en bas
	La partie inférieure du boîtier peut être pivotée de 180°

Données logistiques	
Poids unitaire	0.0 Kg / null
Type d'emballage	null
Contenu	1 ST
EAN	4024941336659
Longueur	205 mm
Largeur	102 mm
Hauteur	134 mm
Poids	0,06 kg
Volume	2118,48 ccm



1 MB 8

Ampere	16	16	16			
Polzahl	3	4	5			
a	90,0	90,0	90,0			
b	170,0	170,0	170,0			
c	77,0	77,0	77,0			
d	137,5	137,5	137,5			
e	108,0	115,0	122,0			
f	191,5	191,5	195,0			
g	6,5	6,5	6,5			
h \varnothing	5,5	5,5	5,5			
i	M20	M20	M20			
k	M20/25	M20/25	M20/25			
Leiter mm ² min	1,5	1,5	1,5			
Leiter mm ² max	4	4	4			