

مقبس حائطي مقاس العلبه 170 118



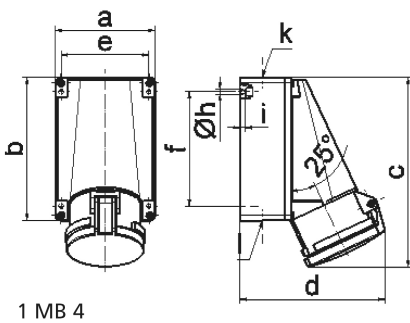
وصف الصنف	
1106	رقم الصنف لدى
4024941011068	الرقم الدولي للصنف
	فئة المنتج
63 أمبير	شدة التيار
3 أقطاب	عدد الأقطاب
2	ترتيب المراحل
الساعة 4	وضع ملامس التأريض
100 حتى 130 فلت	الجهد
50 و 60 هرتز	التردد
44	نوع الحماية

وصف الصنف	
لون التمييز	أصفر
لون الأجهزة	غطاء بمفصلة أصفر 1012 , أسفل علبة رمادي 7035 , أعلى علبة رمادي 7035
تقنية التوصيل	أطراف ملولبة كأطراف صندوقية مع ملامس
الحد الأقصى لقطر الموصل	25,0 مم مربع
مدخل الكابل	140 من أعلى، 232 من أسفل
ارتفاع الأجهزة بالمليمتير	226
عرض الأجهزة بالمليمتير	118
عمق الأجهزة بالمليمتير	173
مقاس العلبة	170 118 مم ارتفاع عرض
خامة العلبة	بوليكربونات
اللامسات	حامل اللامسات من مادة مقاومة لدرجات الحرارة المرتفعة, اللامسات نحاس أصفر مطلي بالنيكل

الخصائص التقنية الأخرى	
مدخل كابل مفتوح مرة بأعلى ومغلق مرتين بأسفل	
الجزء السفلي من العلبة قابل للإدارة بزاوية 180	

البيانات اللوجيستية	
الوزن المستقل	0.745
نوع العبوة	
كمية المحتوى	١
الرقم الدولي للصنف	4024941011068

البيانات اللوجيستية	
١٧٣	الطول
١١٨	العرض
٢٢٦	الارتفاع
٠,٧٤٦	الوزن
٤,٦١٣,٥٦٤	الحجم
	نوع العبوة
٥	كمية المحتوى
4024941827003	الرقم الدولي للصف
٣٤٥	الطول
٣٤٥	العرض
٢١٧	الارتفاع
٤,٠٦	الوزن
٢٤,٢٧٦	الحجم



Ampere Polzahl	63 3	63 4	63 5			
a	118,0	118,0	118,0			
b	170,0	170,0	170,0			
c	223,0	223,0	223,0			
d	168,0	168,0	168,0			
e	104,0	104,0	104,0			
f	136,0	136,0	136,0			
h \varnothing	6,1	6,1	6,1			
i	6,0	6,0	6,0			
k	M40	M40	M40			
l	M 32/32	M 32/32	M 32/32			
Leiter mm ² min	6	6	6			
Leiter mm ² max	25	25	25			