

Base mural - Dimensiones de carcasa 170x118



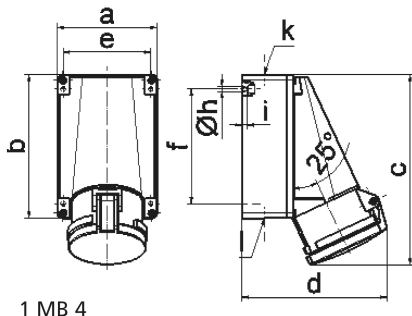
| Descripción del artículo | |
|---|-------------------|
| Código BALS | 1106 |
| EAN | 4024941011068 |
| Grupo de productos | Base mural |
| Intensidad de corriente | 63A |
| Número de polos | 3p |
| Arreglo de las fases | 2P+PE |
| Ubicación del contacto de puesta a tierra | 4h |
| Tensión | De 100 hasta 130V |
| Frecuencia | 50 y 60Hz |

| Descripción del artículo | |
|--------------------------------------|--|
| Índice de protección | IP44 |
| Color distintivo | amarillo |
| Color del equipo | Tapa abatib. amarilla RAL 1012, Parte inf carcasa gris RAL7035, Parte sup carcasa gris RAL7035 |
| Sistema de conexión | Bornes de tornillo en caja de bornes con contacto Kontex |
| Máxima sección transversal del cable | 25,0 mm ² |
| Entrada de cable | 1xM40 arriba, 2xM32 abajo |
| Altura del equipo en mm | 226mm |
| Anchura del equipo en mm | 118mm |
| Profundidad del equipo en mm | 173mm |
| Dimensiones de carcasa | 170x118 mm (AlxAn) |
| Material de la carcasa | Policarbonato |
| Contactos | El portacontactos es de material resistente a altas temperaturas, Los contactos son de latón niquelado |

| Otras características técnicas | |
|--------------------------------|---|
| | La entrada de cable está abierta una vez por arriba y cerrada dos veces por abajo |
| | La parte inferior de la carcasa puede girar 180° |

| Datos de logística | |
|--------------------|-----------------|
| Peso individual | 0.745 Kg / null |
| Tipo de embalaje | null |

| Datos de logística | |
|----------------------|---------------|
| Cantidad de unidades | 1 ST |
| EAN | 4024941011068 |
| Longitud | 173 mm |
| Ancho | 118 mm |
| Altura | 226 mm |
| Peso | 0,746 kg |
| Volumen | 4.613,564 ccm |
| Tipo de embalaje | null |
| Cantidad de unidades | 5 ST |
| EAN | 4024941827003 |
| Longitud | 345 mm |
| Ancho | 345 mm |
| Altura | 217 mm |
| Peso | 4,06 kg |
| Volumen | 24.276 ccm |



| Ampere Polzahl | 63 3 | 63 4 | 63 5 | | | |
|----------------------------|---------|---------|---------|--|--|--|
| a | 118,0 | 118,0 | 118,0 | | | |
| b | 170,0 | 170,0 | 170,0 | | | |
| c | 223,0 | 223,0 | 223,0 | | | |
| d | 168,0 | 168,0 | 168,0 | | | |
| e | 104,0 | 104,0 | 104,0 | | | |
| f | 136,0 | 136,0 | 136,0 | | | |
| h ø | 6,1 | 6,1 | 6,1 | | | |
| i | 6,0 | 6,0 | 6,0 | | | |
| k | M40 | M40 | M40 | | | |
| l | M 32/32 | M 32/32 | M 32/32 | | | |
| Leiter mm ² min | 6 | 6 | 6 | | | |
| Leiter mm ² max | 25 | 25 | 25 | | | |