

مقبس حائطي خالي من الرصاص مع



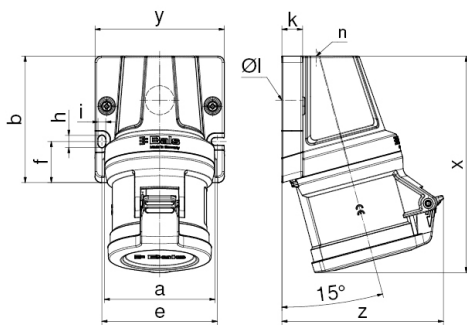
وصف الصنف	
110624	رقم الصنف لدى
4024941924733	الرقم الدولي للصنف
	فئة المنتج
16 أمبير	شدة التيار
5 أقطاب	عدد الأقطاب
3	ترتيب المراحل
الساعة 6	وضع ملامس التأريض
200346 حتى 415240 فلت	الجهد
50 و 60 هرتز	التردد
44	نوع الحماية

وصف الصنف	
أحمر	لون التمييز
رقبة حمراء , , 3000	لون الأجهزة
	تقنية التوصيل
4,0 مم مربع	الحد الأقصى لقطر الموصل
132 من أعلى	مدخل الكابل
145	ارتفاع الأجهزة بالمليمترا
94	عرض الأجهزة بالمليمترا
112	عمق الأجهزة بالمليمترا
94 92 مم ارتفاع عرض	مقاس العلبه
بولي أميد	خامة العلبه
الملاصقات نحاس أصفر لامع, حامل الملاصقات من مادة مقاومة لدرجات الحرارة المرتفعة	الملاصقات

الخصائص التقنية الأخرى	
مدخل كابل مفتوح مرة بأعلى ومغلق مرة بالأرضية,	

البيانات اللوجيستية	
0.264	الوزن المستقل
	نوع العبوة
١٠	كمية المحتوى
4024941924740	الرقم الدولي للصنف
٣٦٢	الطول

البيانات اللوجيستية	
٢٢٧	العرض
٢٠٤	الارتفاع
٢,٩٠٨	الوزن
١٤,٠٣١,٥	الحجم



Ampere	16	32	32	32
Polzahl	5	3	4	5
a	80,0	80,0	80,0	80,0
b	92,0	92,0	92,0	92,0
e	84,0	84,0	84,0	84,0
f	30,0	30,0	30,0	30,0
h	9,0	9,0	9,0	9,0
i	5,5	5,5	5,5	5,5
k	15,0	15,0	15,0	15,0
Ø l	21,0	21,0	21,0	21,0
n	M32	M32	M32	M32
x	145,0	157,0	157,0	158,0
y	94,0	94,0	94,0	94,0
z	114,0	112,0	112,0	118,0
Cond. mm <sup>2</sup> min	1,0	2,5	2,5	2,5
Cond. mm <sup>2</sup> max	4,0	10,0	10,0	10,0

