

Настенная розетка - INNOLINQ без свинца с QUICK-CONNECT



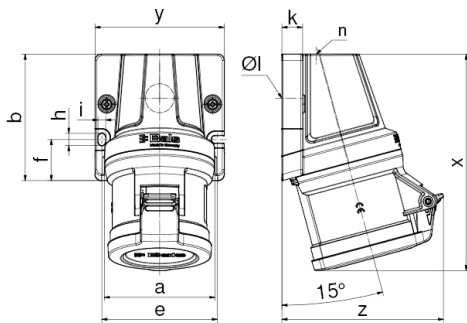
Описание изделия	
№ арт. BALS	110624
Код EAN	4024941924733
Группа продукции	null
Сила тока	16 A
Кол-во полюсов	5-пол.
Расположение фаз	3 фазы+N+PE
Положение заземляющего контакта	6 ч
	от 200/346 до 240/415 В
Частота	50 и 60 Гц
Степень защиты	IP44

Описание изделия	
Маркировочный цвет	красный
Цвет прибора	null, Буртик красный RAL 3000, null, null
Соединение	null
Макс. поперечное сечение кабеля	4,0 мм ²
Кабельный ввод	1xM32 сверху
Высота прибора, мм	145mm
Ширина прибора, мм	94mm
Глубина прибора, мм	112mm
Размер корпуса	92x94 мм (ВxШ)
Материал корпуса	Полиамид
Контакты	Контакты из необработанной латуни, Контактная подложка из термостойкого материала

прочие технические характеристики	
	1 открытый кабельный ввод сверху, 1 закрытый кабельный ввод снизу, null

Логистика	
Масса одного изделия	0.264 кг / null
Тип упаковки	null
Кол-во в упаковке	10 ST
Код EAN	4024941924740
Длина	362 mm

Логистика	
Ширина	227 mm
Высота	204 mm
Масса	2,908 kg
Объем	14 031,5 ccm



Ampere	16	32	32	32
Polzahl	5	3	4	5
a	80,0	80,0	80,0	80,0
b	92,0	92,0	92,0	92,0
e	84,0	84,0	84,0	84,0
f	30,0	30,0	30,0	30,0
h	9,0	9,0	9,0	9,0
i	5,5	5,5	5,5	5,5
k	15,0	15,0	15,0	15,0
Ø l	21,0	21,0	21,0	21,0
n	M32	M32	M32	M32
x	145,0	157,0	157,0	158,0
y	94,0	94,0	94,0	94,0
z	114,0	112,0	112,0	118,0
Cond. mm ² min	1,0	2,5	2,5	2,5
Cond. mm ² max	4,0	10,0	10,0	10,0

