

مقبس حائطي خالي من الرصاص مع



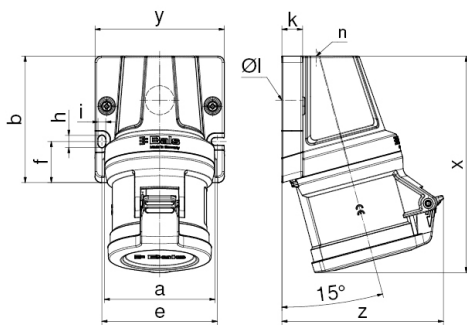
وصف الصنف	
110635	رقم الصنف لدى
4024941924788	الرقم الدولي للصنف
	فئة المنتج
32 أمبير	شدة التيار
5 أقطاب	عدداً لأقطاب
3	ترتيب المراحل
الساعة 6	وضع ملامس التأريض
200346 حتى 415240 فلت	الجهد
50 و 60 هرتز	التردد
44	نوع الحماية

وصف الصنف	
أحمر	لون التمييز
رقبة حمراء , , 3000	لون الأجهزة
	تقنية التوصيل
10,0 مم مربع	الحد الأقصى لقطر الموصل
132 من أعلى	مدخل الكابل
158	ارتفاع الأجهزة بالمليمتري
94	عرض الأجهزة بالمليمتري
118	عمق الأجهزة بالمليمتري
94 92 مم ارتفاع عرض	مقاس العلبة
بولي أميد	خامة العلبة
الملامسات نحاس أصفر لامع, حامل الملامسات من مادة مقاومة لدرجات الحرارة المرتفعة	الملامسات

الخصائص التقنية الأخرى	
مدخل كابل مفتوح مرة بأعلى ومغلق مرة بالأرضية,	

البيانات اللوجيستية	
0.353	الوزن المستقل
	نوع العبوة
١	كمية المحتوى
4024941924788	الرقم الدولي للصنف
١١٨	الطول

البيانات اللوجيستية	
٩٤	العرض
١٥٨	الارتفاع
٠,٣٥٤	الوزن
١.٧٥٢,٥٣٦	الحجم
	نوع العبوة
١٠	كمية المحتوى
4024941924795	الرقم الدولي للصف
٣٢٥	الطول
٢١٧	العرض
٢١٠	الارتفاع
٣,٧٣٦	الوزن
١٣.٥٨٨,٤	الحجم



Ampere	16	32	32	32
Polzahl	5	3	4	5
a	80,0	80,0	80,0	80,0
b	92,0	92,0	92,0	92,0
e	84,0	84,0	84,0	84,0
f	30,0	30,0	30,0	30,0
h	9,0	9,0	9,0	9,0
i	5,5	5,5	5,5	5,5
k	15,0	15,0	15,0	15,0
Øl	21,0	21,0	21,0	21,0
n	M32	M32	M32	M32
x	145,0	157,0	157,0	158,0
y	94,0	94,0	94,0	94,0
z	114,0	112,0	112,0	118,0
Cond. mm <sup>2</sup> min	1,0	2,5	2,5	2,5
Cond. mm <sup>2</sup> max	4,0	10,0	10,0	10,0

