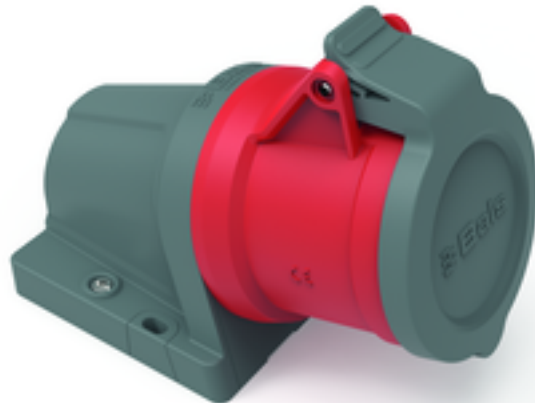


Base mural - INNOLINQ sin plomo con QUICK-CONNECT



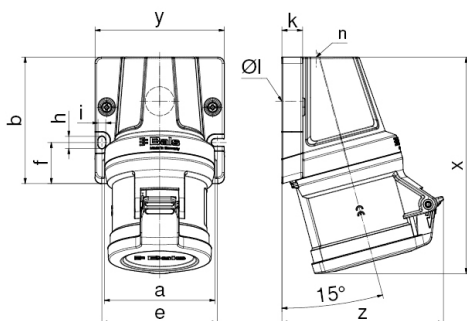
Descripción del artículo	
Código BALS	110635
EAN	4024941924788
Grupo de productos	Base mural INNOLINQ QUICK-CONNECT
Intensidad de corriente	32A
Número de polos	5p
Arreglo de las fases	3P+N+PE
Ubicación del contacto de puesta a tierra	6h
Tensión	De 200/346 hasta 240/415V

Descripción del artículo	
Frecuencia	50 y 60Hz
Índice de protección	IP44
Color distintivo	rojo
Color del equipo	null, Anillo rojo RAL 3000, null, null
Sistema de conexión	tecnología de terminales de resorte sin tornillos como bloque de terminales de abrazadera de jaula con contacto KONTEX-ULTRA
Máxima sección transversal del cable	10,0 mm ²
Entrada de cable	1xM32 arriba
Altura del equipo en mm	158mm
Anchura del equipo en mm	94mm
Profundidad del equipo en mm	118mm
Dimensiones de carcasa	92x94 mm (AlxAn)
Material de la carcasa	Poliamida
Contactos	Los contactos son de latón desnudo, El portacontactos es de material resistente a altas temperaturas

Otras características técnicas	
	La entrada de cable está abierta una vez por arriba y cerrada una vez por abajo, Producto sin plomo

Datos de logística	
Peso individual	0.353 Kg / null
Tipo de embalaje	null

Datos de logística	
Cantidad de unidades	1 ST
EAN	4024941924788
Longitud	118 mm
Ancho	94 mm
Altura	158 mm
Peso	0,354 kg
Volumen	1.752,536 ccm
Tipo de embalaje	null
Cantidad de unidades	10 ST
EAN	4024941924795
Longitud	325 mm
Ancho	217 mm
Altura	210 mm
Peso	3,736 kg
Volumen	13.588,4 ccm



Ampere Polzahl	16 5	32 3	32 4	32 5
a	80,0	80,0	80,0	80,0
b	92,0	92,0	92,0	92,0
e	84,0	84,0	84,0	84,0
f	30,0	30,0	30,0	30,0
h	9,0	9,0	9,0	9,0
i	5,5	5,5	5,5	5,5
k	15,0	15,0	15,0	15,0
Ø l	21,0	21,0	21,0	21,0
n	M32	M32	M32	M32
x	145,0	157,0	157,0	158,0
y	94,0	94,0	94,0	94,0
z	114,0	112,0	112,0	118,0
Cond. mm ² min	1,0	2,5	2,5	2,5
Cond. mm ² max	4,0	10,0	10,0	10,0

