

مقبس حائطي خالي من الرصاص مع



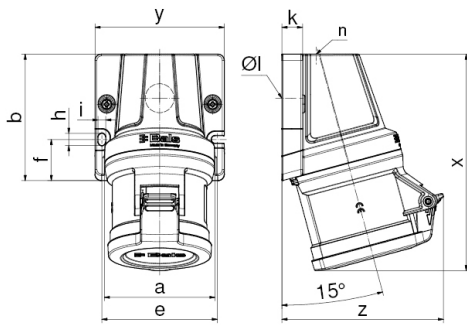
وصف الصنف	
110658	رقم الصنف لدى
4024941354462	الرقم الدولي للصنف
	فئة المنتج
32 أمبير	شدة التيار
4 أقطاب	عدد الأقطاب
3	ترتيب المراحل
الساعة 6	وضع ملامس التأريض
380 حتى 415 فلت	الجهد
50 و 60 هرتز	التردد
44	نوع الحماية

وصف الصنف	
لون التمييز	أحمر
لون الأجهزة	, رقبة حمراء , , 3000
تقنية التوصيل	
الحد الأقصى لقطر الموصل	10,0 مم مربع
مدخل الكابل	132 من أعلى
ارتفاع الأجهزة بالمليمتري	157
عرض الأجهزة بالمليمتري	94
عمق الأجهزة بالمليمتري	112
مقاس العلبة	94 92 مم ارتفاع عرض
خامة العلبة	بولي أميد
الملامسات	الملامسات نحاس أصفر لامع, حامل الملامسات من مادة مقاومة لدرجات الحرارة المرتفعة

الخصائص التقنية الأخرى	
مدخل كابل مفتوح مرة بأعلى ومغلق مرة بالأرضية,	

البيانات اللوجيستية	
الوزن المستقل	0.322
نوع العبوة	
كمية المحتوى	١
الرقم الدولي للصنف	4024941354462
الطول	١١٢

البيانات اللوجيستية	
٩٤	العرض
١٥٧	الارتفاع
٠,٣٢٣	الوزن
١.٦٥٢,٨٩٦	الحجم



Ampere	16	32	32	32
Polzahl	5	3	4	5
a	80,0	80,0	80,0	80,0
b	92,0	92,0	92,0	92,0
e	84,0	84,0	84,0	84,0
f	30,0	30,0	30,0	30,0
h	9,0	9,0	9,0	9,0
i	5,5	5,5	5,5	5,5
k	15,0	15,0	15,0	15,0
Ø l	21,0	21,0	21,0	21,0
n	M32	M32	M32	M32
x	145,0	157,0	157,0	158,0
y	94,0	94,0	94,0	94,0
z	114,0	112,0	112,0	118,0
Cond. mm ² min	1,0	2,5	2,5	2,5
Cond. mm ² max	4,0	10,0	10,0	10,0



