

# Wandsteckdose - INNOLINQ bleifrei, mit QUICK-CONNECT



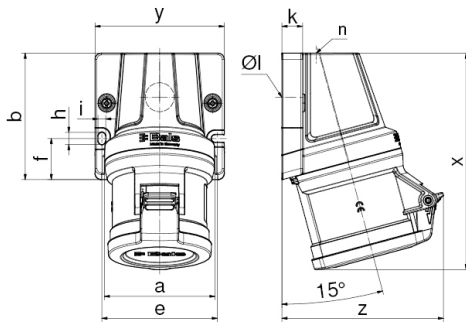
Artikelbeschreibung	
BALS-Art.-Nr	110658
EAN	4024941354462
Produktgruppe	Wandsteckdose INNOLINQ QUICK-CONNECT
Stromstärke	32A
Polzahl	4p
Anordnung der Phasen	3P+PE
Lage des Schutzkontaktes	6h
Spannung	380 - 415V~

Artikelbeschreibung	
Frequenz	50/60Hz
Schutzart	IP44
Kennfarbe	rot
Gerätefarbe	Kragen rot RAL 3000, Gehäuseunterteil dunkelgrau RAL 7012, Gehäuseoberteil dunkelgrau RAL 7012, Klappdeckel dunkelgrau RAL 7012
Anschluss technik	schraublose Federklemmtechnik als Käfigzugfederklemme mit KONTEX-ULTRA Kontakt
Maximaler Leiterquerschnitt	10,0 qmm
Kabeleinführung	1xM32 oben
Geräte-Höhe	157mm
Geräte-Breite	94mm
Geräte-Tiefe	112mm
Gehäusegrösse	92x94 mm (HxB)
Gehäusematerial	Polyamid
Kontakte	Die Kontakte sind Messing blank, Der Kontaktträger ist aus hochwärmebeständigem Material

Zusätzliche technische Informationen	
	Die Leitungseinführung ist einmal oben offen und einmal im Boden verschlossen, Dieses Produkt ist ohne Bleianteil

Logistikdaten	
Einzelgewicht	0,322 kg / Stück
Verpackungsart	Tüte

Logistikdaten	
Inhaltsmenge	1 ST
EAN	4024941354462
Länge	112 mm
Breite	94 mm
Höhe	157 mm
Gewicht	0,323 kg
Volumen	1.652,896 ccm



Ampere	16	32	32	32
Polzahl	5	3	4	5
a	80,0	80,0	80,0	80,0
b	92,0	92,0	92,0	92,0
e	84,0	84,0	84,0	84,0
f	30,0	30,0	30,0	30,0
h	9,0	9,0	9,0	9,0
i	5,5	5,5	5,5	5,5
k	15,0	15,0	15,0	15,0
Øl	21,0	21,0	21,0	21,0
n	M32	M32	M32	M32
x	145,0	157,0	157,0	158,0
y	94,0	94,0	94,0	94,0
z	114,0	112,0	112,0	118,0
Cond. mm <sup>2</sup> min	1,0	2,5	2,5	2,5
Cond. mm <sup>2</sup> max	4,0	10,0	10,0	10,0



