

مقبس حائطي مقاس العلبه 170 118



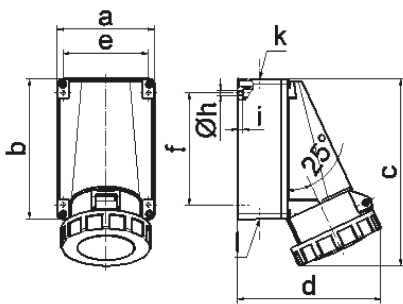
وصف الصنف	
11126	رقم الصنف لدى
4024941111263	الرقم الدولي للصنف
	فئة المنتج
63 أمبير	شدة التيار
5 أقطاب	عددا لأقطاب
3	ترتيب المراحل
الساعة 2	وضع ملامس التأريض
50 فلت	الجهد
أعلى من 300 حتى 500 هرتز	التردد
67	نوع الحماية

وصف الصنف	
لون التمييز	أخضر
لون الأجهزة	غطاء بمفصلة أخضر 6002 , حلقة مسمارية رمادية 7035 , أسفل علبة رمادي 7035 , أعلى علبة رمادي 7035
تقنية التوصيل	أطراف ملولبة كأطراف صندوقية مع ملامس
الحد الأقصى لقطر الموصل	25,0 مم مربع
مدخل الكابل	140 من أعلى، 232 من أسفل
ارتفاع الأجهزة بالمليمتير	228
عرض الأجهزة بالمليمتير	118
عمق الأجهزة بالمليمتير	176
مقاس العلبة	170 118 مم ارتفاع عرض
خامة العلبة	بوليكربونات
اللامسات	حامل اللامسات من مادة مقاومة لدرجات الحرارة المرتفعة, اللامسات نحاس أصفر مطلي بالنيكل

الخصائص التقنية الأخرى	
مدخل كابل مفتوح مرة بأعلى ومغلق مرتين بأسفل	
الجزء السفلي من العلبة قابل للإدارة بزاوية 180	

البيانات اللوجيستية	
الوزن المستقل	0.9
نوع العبوة	
كمية المحتوى	١
الرقم الدولي للصنف	4024941111263

البيانات اللوجيستية	
١٧٦	الطول
١١٨	العرض
٢٢٨	الارتفاع
٠,٩٠١	الوزن
٤,٧٣٥,١٠٤	الحجم
	نوع العبوة
٥	كمية المحتوى
4024941827645	الرقم الدولي للصف
٣٤٥	الطول
٣٤٥	العرض
٢١٧	الارتفاع
٤,٨٣٥	الوزن
٢٤,٢٧٦	الحجم



1 MB 3

Ampere Polzahl	63 3	63 4	63 5			
a	118,0	118,0	118,0			
b	170,0	170,0	170,0			
c	228,0	228,0	228,0			
d	176,0	176,0	176,0			
e	104,0	104,0	104,0			
f	136,0	136,0	136,0			
h ø	6,1	6,1	6,1			
i	6,0	6,0	6,0			
k	M40	M40	M40			
l	M32/32	M32/32	M32/32			
Leiter mm ² min	6	6	6			
Leiter mm ² max	25	25	25			